

Fiche technique

→ **JRVATLR** 

31/10/2024



Données techniques

Tête de bouton-poussoir à éclairage circulaire

Série RONDEX-JUWEL® - LE SYSTÈME D'ÉTANCHÉITÉ

Rubrique Bouton de commande

Forme de construction rond



→ Données générales

Éclairage Oui

Indice de protection IP65
IP67

Découpe de montage Ø 22,3 mm

Couleur du cadre frontal acier inoxydable, brillant

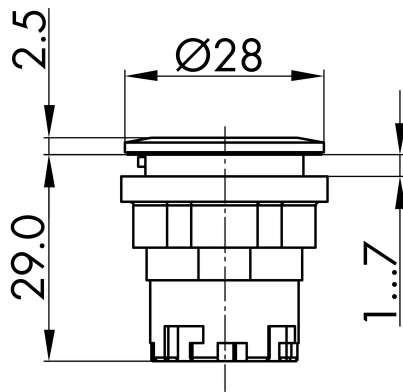
→ Données mécaniques

Course d'actionnement 6 mm

Fonction de commutation Fonction tactile

Croquis techniques

→ Croquis dimensionnel



→ Dimensions de découpe

