

Fiche technique

→ **QRR_RGB** 

30/10/2024



Données techniques

Tête de commande pour potentiomètres

Série QUARTEX®-R

Rubrique Potentiomètre

Forme de construction carré



→ Données générales

Éclairage Non

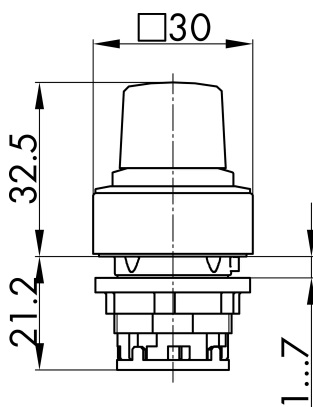
Indice de protection IP65

Découpe de montage Ø 22,3 mm

Couleur du cadre frontal jaune

Croquis techniques

→ Croquis dimensionnel



→ Dimensions de découpe

