

SVASSA310I

08.10.2021

**Commutateur à clé, fonction maintenue
(fermeture individuelle)**



Données Générales

Référence	SVASSA310I
Description	Commutateur à clé, à rappel (différentes fermetures)
Homologations	CCC, CE, cURus, DNV, ENEC10, VDE, UKCA
Type de contacts	1NF + 1NO
Degré de protection	IP65
Type de connexion	languettes 2,8x0,8 mm
Matériau des contacts	AgNi
Température de stockage	-40°C ... 80°C
Température de fonctionnement max.	-25°C ... 70°C
Durée de vie mécanique	30.000 cycles de commutation
Durée de vie électrique (charge nominale)	30.000 cycles de manoeuvres à charge nominale
Résistance de contact NO	< 20 mOhm
Résistance de contact NF	< 20 mOhm
Courant min.	1 mA (dans des conditions de laboratoire)
Tension min.	5V
Temps de rebondissement NO	< 10ms
Temps de rebondissement NF	< 10ms
Contact NF à manoeuvre positive d'ouverture:	selon EN60947-5-1, supplément K

Caractéristiques électriques selon la norme IEC/EN 60947-5-1 (VDE 0660 sect. 200)

	courant alternatif	courant continu
Catégorie d'utilisation	AC15 B300	DC13 Q300
Tension d'isolement assignée Ui	250 V	250 V
Tension de fonctionnement assignée Ue	240 V / 120 V	250 V / 125 V / 60 V / 24 V
Courant de fonctionnement assigné Ie	1,5 A / 3 A	0,27 A / 0,55 A / 1 A / 2 A
Puissance de coupure	10Ie	1,1Ie
Courant permanent thermique	5A	-



Caractéristiques électriques selon la norme IEC/EN 61058-1 (VDE 0630 sect. 1)Tension assignée U_e 250 V~Courant assigné I_e 6(4) A**Informations complémentaires**

Découpe de montage 22.3mm

Couple de serrage (écrou de fixation) 1.5 ... 1.9 Nm

Position de montage au choix

Normes EN 60947-5-1, EN 61058-1

Groupe de matières I

Catégorie de surtension II

Degré de pollution 2

Remarque

O = contact NF; I = contact NO

- écran en acier inoxydable

DC13 : 30.000 cycles de commutation

versions pour cosses plates : utiliser des cosses plates partiellement ou totalement isolées

trois clés incluses :

1ère clé : actionnement droite-gauche

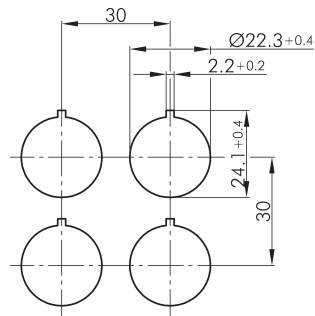
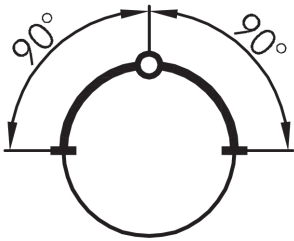
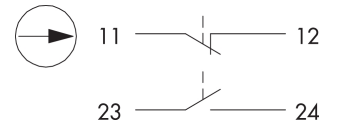
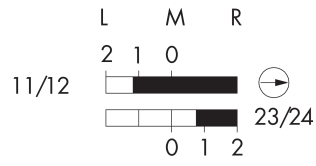
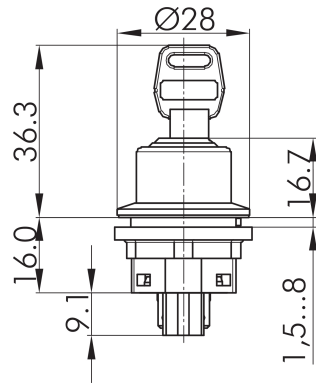
2e clé : actionnement à gauche uniquement

3e clé : actionnement à droite uniquement

Données selon UL508

Catégorie d'utilisation Pilot duty B300; 24Vdc/3A





- Légende:**
I=Position de commutation >=Rappel par ressort O=Retrait de la clé
- Legende:**
I= Schaltstellung >= Federrückzug O= Schlüsselabzugstellung
- Legend:**
I= Switching position >= Spring return O= Key removable position

