

SSWSSA28I_C007

01.12.2021



Allgemeine Daten

Typenbezeichnung:	SSWSSA28I_C007
Beschreibung:	Schlüsselschalter mit integriertem Kontaktgeber und M12 Stecker 4-polig, tastend
Approbationen:	CE, cURus, UKCA
Schalterart:	1S
Schutzart:	IP65 (von vorne); IP65 / IP67 (von hinten, bei angeschlossenem M12-Stecker)
Betätigungsweg:	2,3 mm (Taste)
Ausführung / Anschlüsse:	M12-Stecker (integriert), 4-pol A-kodiert
Kontaktwerkstoff:	AgNi
Lagertemperatur max.:	-40°C ... 80°C
Betriebstemperatur max.:	-25°C ... 70°C
Mech. Lebensdauer:	30.000 Schaltspiele
El. Lebensdauer (Nennlast):	30.000 Schaltspiele bei Nennlast
Durchgangswiderstand NO:	< 50 mOhm (neu)
Prellzeit NO:	< 10 ms

Elektrische Daten nach IEC/EN 60947-5-1 (VDE 0660 Teil 200)

	Wechselstrom	Gleichstrom
Gebrauchskategorie	AC15	DC13
Bemessungsisolationsspannung U_i	50 V	50 V
Bemessungsbetriebsspannung U_e	35 V	35 V
Bemessungsbetriebsstrom I_e	4 A	2 A
Therm. Dauerstrom	4 A	

Zusätzliche Angaben

Einbauöffnung:	22,3 mm
Drehmoment (Montagemutter):	1,5 ... 1,9 Nm
Drehmoment (M12-Stecker):	max. 0,4 Nm
Einbaulage:	beliebig
Normen:	EN 60947-5-1, EN 61058-1
Werkstoffgruppe:	I
Überspannungskategorie:	II
Verschmutzungsgrad:	2

Hinweis

S = Schließer

- Frontrahmen in schwarz

Pinbelegung:

Pin 1	Pin 2	Pin 3	Pin 4	Typ
NO	NO	n.c.	n.c.	1 NO

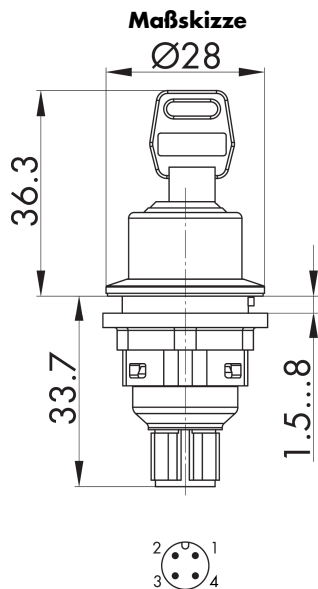
Sicherheitshinweise / Montagehinweise:

- der Steckverbinder darf nicht unter Last gesteckt oder getrennt werden
- der einzelne Steckerpin darf mit max. 4A belastet werden

Prüfdaten nach UL60947-5-1 / C22.2 No. 60947-5-1

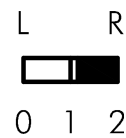
Rating:

24VDC 2A General Purpose

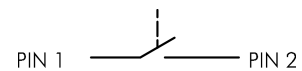


Schaltwegdiagramm

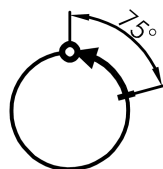
PIN 1 / PIN 2



Schaltbild



Schaltstellungsanzeige



Legende

I=	Schaltstellung >=
Federrückzug	O=
Schlüsselabzugstellung	

Bohrbild

