

**JRSSA14E**

14.02.2023

**Schlüsseltaste rastend**

**Allgemeine Daten**

Typenbezeichnung	JRSSA14E
Beschreibung	Schlüsselschalter, rastend
Approbationen	CCC, CE, cULus, DNVGL, UKCA
Schutzart	IP65
Betätigungsweg	6 mm
Lagertemperatur max.	-40°C ... 80°C
Betriebstemperatur max.	-25°C ... 70°C
Mech. Lebensdauer	siehe *1)
El. Lebensdauer (Nennlast)	siehe *2)

**Zusätzliche Angaben**

Einbauöffnung	22,3 mm
Drehmoment (Montagemutter)	1,5 ... 2,2 Nm
Einbauplattenstärke	1,0...7,0 mm
Einbaulage	beliebig
Normen	EN 60947-5-1, EN 61058-1

**Allgemeine Daten**

Baureihe	RONDEX-JUWEL®
Beleuchtung	keine
Beschriftbar	nein
Farbe	anthrazit
Form	rund

**Hinweis**

SSA...Schlüsseltaste (anthrazit)

 Geeignet für folgende Kontaktelemente:  
 MT..., ET..., DT..., DST...

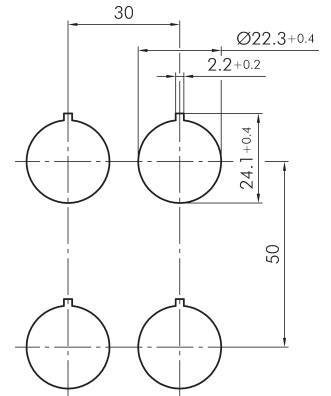
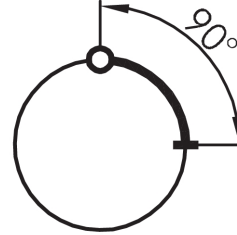
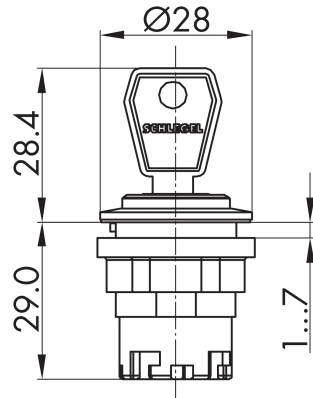
\*1,2) Lebensdauerangaben:

Die mechanische und elektrische Lebensdauer ist abhängig von der Art des Betätigers (Taste, Wahl-/Schlüsseltaste, ...)



sowie dem verwendeten Schaltelement und deren Anzahl

- Schlüsselschalter 2 Stellungen mit Schlüsselabzug links, rastend



Légende:

I=Position de commutation >=Rappel par ressort O=Retrait de la clé

Legende:

I= Schaltstellung >= Federrückzug O= Schlüsselabzugstellung

Legend:

I= Switching position >= Spring return O= Key removable position

