

STLOI

08.04.2022

Leuchtdrucktaster



Allgemeine Daten

Typenbezeichnung:	STLOI
Beschreibung:	Drucktaster, beleuchtet
Approbationen:	CCC, CE, cURus, DNVGL, ENEC10, VDE, UKCA
Schalterart:	1Ö + 1S
Schutzart:	IP65 / IP67
Betätigungsweg:	2,3 mm
Ausführung / Anschlüsse:	Flachstecker 2,8x0,8 mm
Kontaktwerkstoff:	AgNi
Lagertemperatur max.:	-40°C ... 80°C
Betriebstemperatur max.:	-25°C ... 70°C
Mech. Lebensdauer:	1 Mio. Schaltspiele
El. Lebensdauer (Nennlast):	1 Mio. Schaltspiele
Durchgangswiderstand NO:	< 20 mOhm
Durchgangswiderstand NC:	< 20 mOhm
Min. Strom:	1 mA (unter Laborbedingungen)
Min. Spannung:	5 V
Prellzeit NO:	< 10 ms
Prellzeit NC:	< 10 ms
Öffnerkontakt zwangsöffnend:	gemäß EN60947-5-1, Anh. K

Elektrische Daten nach IEC/EN 60947-5-1 (VDE 0660 Teil 200)

	Wechselstrom	Gleichstrom
Gebrauchskategorie	AC15 B300	DC13 Q300
Bemessungsisolationsspannung U_i	250 V	250 V
Bemessungsbetriebsspannung U_e	240 V / 120 V	250 V / 125 V / 60 V / 24 V
Bemessungsbetriebsstrom I_e	1,5 A / 3 A	0,27 A / 0,55 A / 1 A / 2 A
Schaltvermögen	10I _e	1,1I _e
Therm. Dauerstrom	5 A	

Elektrische Daten nach IEC/EN 61058-1 (VDE 0630 Teil1)

Bemessungsspannung U_e :	250 V~
Bemessungsstrom I_e :	6(4) A

Technische Daten Lampe

Lampenfassung:	keine, weiße 3 mm LED integriert
Lampenspannung max.:	30 V AC/DC
Lampenleistung max.:	14 mA (bei 24 V DC)
Definition:	X1...Anode, X2...Kathode

Zusätzliche Angaben

Einbauöffnung:	22,3 mm
Drehmoment (Montagemutter):	1,5 ... 1,9 Nm
Einbaulage:	beliebig
Normen:	EN 60947-5-1, EN 61058-1
Werkstoffgruppe:	I
Überspannungskategorie:	II
Verschmutzungsgrad:	2
Bemessungsstoßspannung:	2,5 kV

Hinweis

S=Schließer; Ö=Öffner

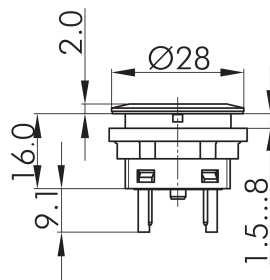
- Frontrahmen in silber

DC13: > 100.000 Schaltspiele
Ausführungen für Flachstecker: teil-/ oder vollisolierte Flachsteckhülsen verwenden

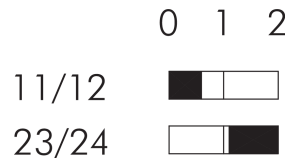
Angaben nach UL508

Rating:	Pilot duty B300; 24Vdc/3A
Beleuchtung:	30 Vac/dc, 14 mA max

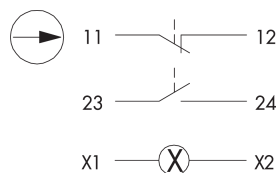
Maßskizze



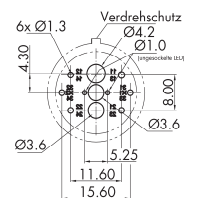
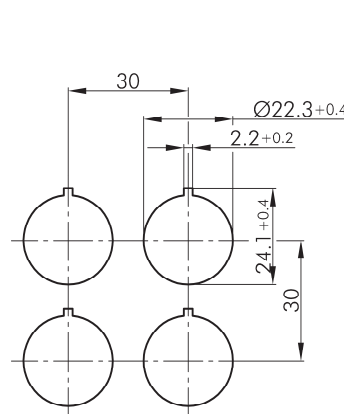
Schaltwegdiagramm



Schaltbild



Bohrbild



Sicht auf Bestückungsseite der Leiterplatte
Kontaktbelegung: sh. Schaltbild der jew. Typen

