

Fiche technique

→ **QRT_RRT** 

31/10/2024



Données techniques

Tête de bouton-poussoir

Série	QUARTEX®-R
Rubrique	Bouton de commande
Forme de construction	carré



→ Données générales

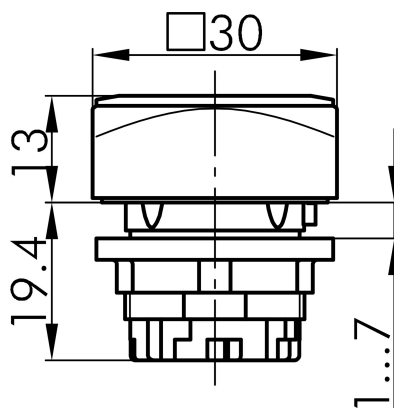
Éclairage	Oui
Indice de protection	IP65
Découpe de montage	Ø 22,3 mm
Couleur du cadre frontal	rouge

→ Données mécaniques

Course d'actionnement	6 mm
-----------------------	------

Croquis techniques

→ Croquis dimensionnel



→ Dimensions de découpe

