

IRF2

Allgemeine Daten

Typenbezeichnung:	IRF2
Beschreibung:	Gehäuse bestückt
Approbationen:	CE
Schalterart:	1Ö + 1S (pro Schaltstelle)
Schutzklasse:	II (Schutzisolierung)
Schutzart:	IP65
Ausführung / Anschlüsse:	Schraubanschluss 2x2,5 mm ²
Kontaktwerkstoff:	AgNi
Lagertemperatur max.:	-40°C ... 70°C
Betriebstemperatur max.:	-40°C ... 60°C
Mech. Lebensdauer:	1 Mio. Schaltspiele
El. Lebensdauer (Nennlast):	1 Mio. bei 250 V/10(6) A 250.000 bei 250 V/16(10) A 500.000 bei 250 V/5 A (AC15)
Durchgangswiderstand NO:	< 20 mOhm (neu)
Durchgangswiderstand NC:	< 20 mOhm (neu)
Min. Strom:	1 mA (unter Laborbedingungen)
Min. Spannung:	5 V
Prellzeit NO:	< 10 ms
Prellzeit NC:	< 10 ms
Öffnerkontakt zwangsöffnend:	gemäß EN60947-5-1, Anh. K
Material:	ABS

Elektrische Daten nach IEC/EN 60947-5-1 (VDE 0660 Teil 200)

	Wechselstrom	Gleichstrom
Gebrauchskategorie:	AC15	DC13
Bemessungsisolationsspannung U _i :	400 V	400 V
Bemessungsbetriebsspannung U _e :	400 V / 250 V	400 V / 250 V / 125 V / 60 V / 24 V
Bemessungsbetriebsstrom I _e :	3 A / 5 A	0,12 A / 0,2 A / 0,4 A / 1 A / 2 A
Schaltvermögen:	10Ie	1,1Ie
Therm. Dauerstrom:	10 A	

Elektrische Daten nach IEC/EN 61058-1 (VDE 0630 Teil1)

Bemessungsspannung U _e :	250 V~ / 400 V~
Bemessungsstrom I _e :	10(6) A / 6(3) A

Technische Daten

Leitungseinführung:	oben / unten / seitlich, ausbrechbar Ø 21 mm hinten, ausbrechbar Ø 19 mm
Gewicht:	ca.171 g
Drehmoment (Gehäuseschrauben):	0,8...1,2 Nm
Befestigungsbohrung:	4,2 mm
Bestückung:	2 Schaltstellen

Hinweis

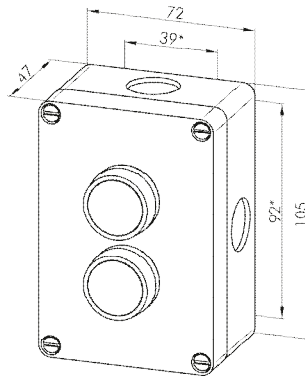
ISO-Gehäuse	
Kontaktbelegung	S: 23-24 Ö: 11-12
Farbe Unterteil:	hellgrau
Farbe Oberteil:	hellgrau

- Änderungen vorbehalten -

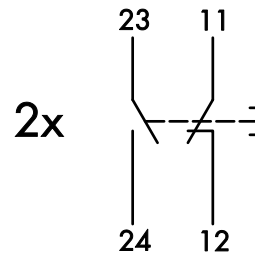
Foto



Maßskizze



Schaltbild



- Änderungen vorbehalten -