

# Datenblatt

→ **RRJ\_RJ45\_STB** [↗](#)

31.10.2024



## Technische Daten

RJ45-Buchse/Buchse

*Baureihe* RONTRON-RJUWEL

*Rubrik* Einbaubuchse

*Form* rund



## → Allgemeine Daten

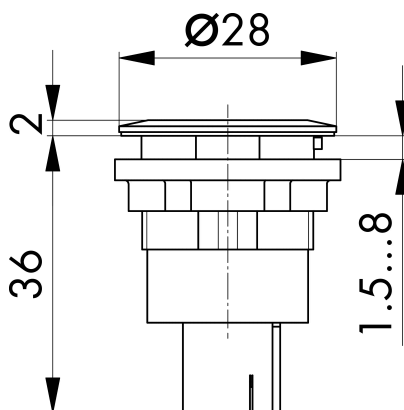
*Beleuchtung* Nein

*Einbauöffnung* Ø 22,3 mm

*Farbe Frontrahmen* silberfarben

## Technische Skizzen

→ Massskizze



→ Bohrbild

