

AZL4O

Allgemeine Daten

Typenbezeichnung:	AZL4O
Beschreibung:	Zwillingskontaktgeber, getrennte Stössel
Approbationen:	CE, TÜV_Süd, Zwangsöffnung
Schalterart:	4Ö
Schutzklasse:	II (Schutzisolation)
Betätigungsweg:	3 / 6 mm
Ausführung / Anschlüsse:	Flachstecker 2,8 mm x 0,8 mm
Kontaktwerkstoff:	AgNi
Lagertemperatur max.:	-50°C ... 85°C
Betriebstemperatur max.:	-30°C ... 70°C, ohne Beleuchtung -30°C ... 55°C, bei Glühlampenbeleuchtung -30°C ... 65°C, bei LED-Beleuchtung
Mech. Lebensdauer:	1 Mio. Schaltspiele
El. Lebensdauer (Nennlast):	750.000 Betätigungen bei Nennlast
Durchgangswiderstand NC:	< 20 mOhm (neu)
Min. Strom:	1 mA (unter Laborbedingungen)
Min. Spannung:	5 V
Öffnerkontakt zwangsöffnend:	gemäß EN60947-5-1, Anh. K

Elektrische Daten nach IEC/EN 60947-5-1 (VDE 0660 Teil 200)

	Wechselstrom	Gleichstrom
Gebrauchskategorie:	AC15 A300	DC13 Q300
Bemessungsisolationsspannung U_i :	250 V	300 V
Bemessungsbetriebsspannung U_e :	250 V	250 V / 125 V / 60 V / 24 V
Bemessungsbetriebsstrom I_e :	3 A	0,2 A / 0,4 A / 1 A / 2 A
Schaltvermögen:	10Ie	1,1Ie
Therm. Dauerstrom:	6 A	6 A

Elektrische Daten nach IEC/EN 61058-1 (VDE 0630 Teil1)

Bemessungsspannung U_e :	250 V~
Bemessungsstrom I_e :	6(4) A

Technische Daten Lampe

Lampenfassung:	T5,5K
Lampenspannung max.:	60V
Lampenleistung max.:	1,2 W
Definition:	X1...Anode, X2...Kathode

Zusätzliche Angaben

Überspannungskategorie:	II
Verschmutzungsgrad:	2

Hinweis

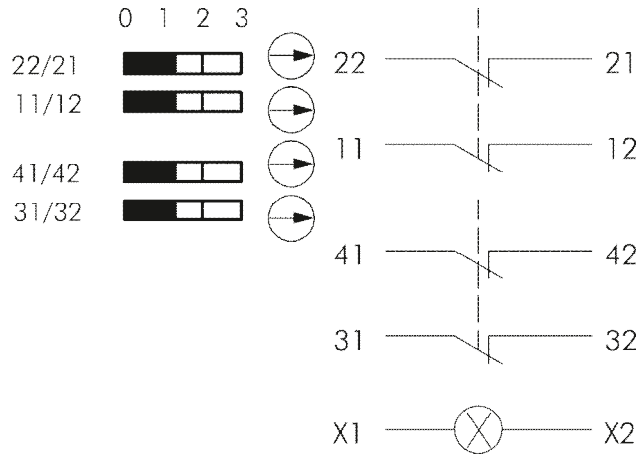
Auch für Betätiger mit 3mm Hub geeignet.

Foto

Schaltwegdiagramm

Schaltbild

- Änderungen vorbehalten -



- Änderungen vorbehalten -