

Datenblatt

→ **RRJVA_USB_AB** 

31.10.2024



Technische Daten

USB2.0-Buchse A/Buchse B

Baureihe RONTRON-R-JUWEL

Rubrik Einbaubuchse

Form rund



→ Allgemeine Daten

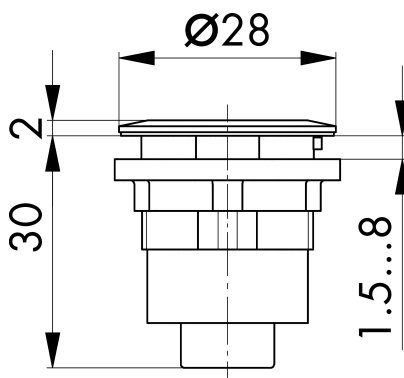
Beleuchtung Nein

Einbauöffnung Ø 22,3 mm

Farbe Frontrahmen Edelstahl, glänzend

Technische Skizzen

→ Massskizze



→ Bohrbild

