

SSWTLRBII

25.10.2021

Drucktaster mit Ringbeleuchtung

Allgemeine Daten

| | |
|----------------------------|--|
| Typenbezeichnung | SSWTLRBII |
| Beschreibung | Drucktaster mit Ringbeleuchtung |
| Approbationen | CCC, CE, cURus, DNV, ENEC10, VDE, UKCA |
| Schalterart | 2S |
| Schutzart | IP65 / IP67 |
| Betätigungsweg | 2,3 mm |
| Ausführung / Anschlüsse | Flachstecker 2,8x0,8 mm |
| Kontaktwerkstoff | AgNi |
| Lagertemperatur max. | -40°C ... 80°C |
| Betriebstemperatur max. | -25°C ... 70°C |
| Mech. Lebensdauer | 1 Mio. Schaltspiele |
| El. Lebensdauer (Nennlast) | 1 Mio. Schaltspiele |
| Durchgangswiderstand NO | < 20 mOhm |
| Min. Strom | 1 mA (unter Laborbedingungen) |
| Min. Spannung | 5 V |
| Prellzeit NO | < 10 ms |

Elektrische Daten nach IEC/EN 60947-5-1 (VDE 0660 Teil 200)

| | Wechselstrom | Gleichstrom |
|------------------------------------|------------------|-----------------------------|
| Gebrauchskategorie | AC15 B300 | DC13 Q300 |
| Bemessungsisolationsspannung U_i | 250 V | 250 V |
| Bemessungsbetriebsspannung U_e | 240 V / 120 V | 250 V / 125 V / 60 V / 24 V |
| Bemessungsbetriebsstrom I_e | 1,5 A / 3 A | 0,27 A / 0,55 A / 1 A / 2 A |
| Schaltvermögen | 10I _e | 1,1I _e |
| Therm. Dauerstrom | 5 A | - |

Elektrische Daten nach IEC/EN 61058-1 (VDE 0630 Teil1)

| | |
|--------------------------|--------|
| Bemessungsspannung U_e | 250 V~ |
| Bemessungsstrom I_e | 6(4) A |



Technische Daten Lampe

| | |
|---------------------|----------------------------------|
| Lampenfassung | keine, weiße 3 mm LED integriert |
| Lampenspannung max. | 30 V AC/DC |
| Lampenleistung max. | 14 mA (bei 24 V DC) |
| Definition | X1 ...Anode, X2...Kathode |

Zusätzliche Angaben

| | |
|----------------------------|--------------------------|
| Einbauöffnung | 22,3 mm |
| Drehmoment (Montagemutter) | 1,5 ... 1,9 Nm |
| Einbaulage | beliebig |
| Normen | EN 60947-5-1, EN 61058-1 |
| Werkstoffgruppe | I |
| Überspannungskategorie | II |
| Verschmutzungsgrad | 2 |

Hinweis

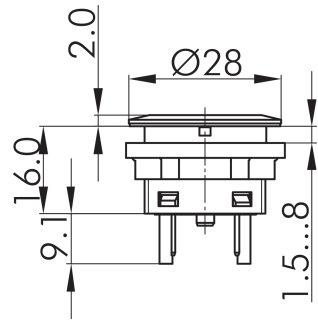
S=Schließer
- Frontrahmen in schwarz
- mit Leuchtring in blau

DC13: > 100.000 Schaltspiele
Ausführungen für Flachstecker: teil-/ oder vollisolierte Flachsteckhülsen verwenden

Angaben nach UL508

| | |
|-------------|---------------------------|
| Rating | Pilot duty B300; 24Vdc/3A |
| Beleuchtung | 30 Vac/dc, 14 mA max |





0 1 2

13/14



23/24

