

**RXJN\_FSB3\_110V**

09.09.2020

**Indicateurs de position à LED, tricolore**

**Données Générales**

Référence	RXJN_FSB3_110V
Description	Voyant lumineux, visualisation d'état, croix LED à 3 couleurs
Homologations	CE, UKCA
Degré de protection	IP65 / IP67
Température de fonctionnement max.	-25°C ... 40°C
Découpe de montage	22.3mm
Couleur	rouge / vert / jaune

**Caractéristiques électriques selon DIN EN 60947-1:2007+A1:2011+A2:2014**

Tension assignée	110V - 125V DC (+10%)
Courant assigné	14 mA max.
Tension d'isolement	1.5 kV
Résistance d'isolement	> 2 MOhm
Catégorie de surtension	II
Degré de pollution	2

**Remarque**

Connexion à vis (Phoenix PT 2,5/ 4-5,0-V)  
 Section de câble rigide/flexible : 0,5 mm<sup>2</sup> ... 4 mm<sup>2</sup>  
 Section de câble; embout  
 avec ou sans tube plastique : 0,5 mm<sup>2</sup> ... 2,5 mm<sup>2</sup>  
 Section de câble AWG : 20 ... 10  
 2 conducteurs avec même section de câble rigide/flexible : 0,5 mm<sup>2</sup> ... 1,5 mm<sup>2</sup>  
 2 conducteurs avec même section de câble flexible;  
 embout sans tube plastique : 0,5 mm<sup>2</sup> ... 0,75 mm<sup>2</sup>  
 2 conducteurs avec même section de câble flexible;  
 embout TWIN avec tube plastique : 0,5 mm<sup>2</sup> ... 1,5 mm<sup>2</sup>

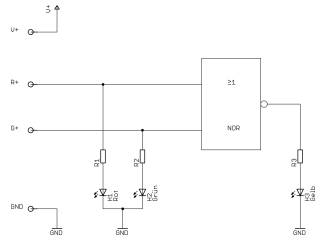
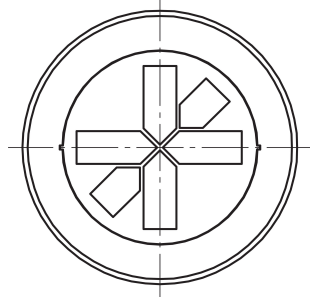
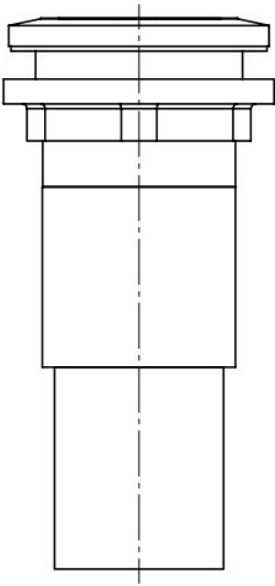
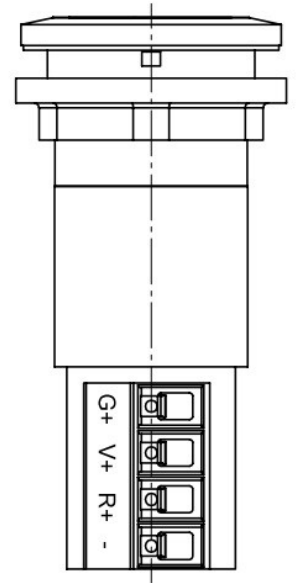
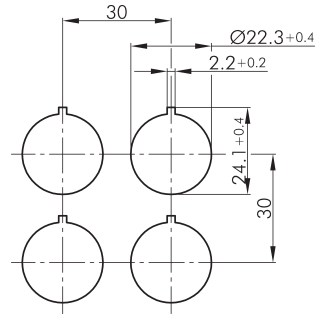
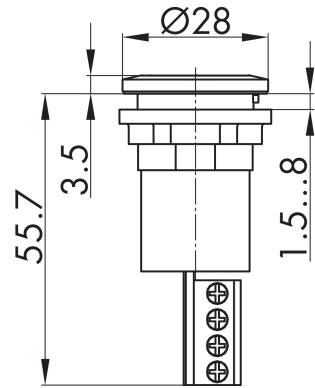
Corps  
 RXJN

En général

L'utilisation prévue se réfère à l'usage d'une chaîne LED seulement. En cas d'usage de différentes couleurs LED en même temps, il n'est pas possible d'observer les données techniques, en conséquence le produit peut être détruit à cause de surcharge. Donc la contrôle de lampe est prévue pour de courtes durées seulement. Elle n'est pas conçue pour un fonctionnement continu.

Le voyant est prévu pour l'utilisation dans un boîtier ou une armoire de commande (protection contre choc électrique). En outre, un soulagement de traction approprié est nécessaire.





Rot	Grün	Gelb
0	0	1
0	1	0
1	0	0
1	1	0

