

Fiche technique

→ **QRK_RWS** 

31/10/2024



Données techniques

Tête de bouton à bascule

Série	QUARTEX®-R
Rubrique	Tête de bouton à bascule
Forme de construction	carré



→ Données générales

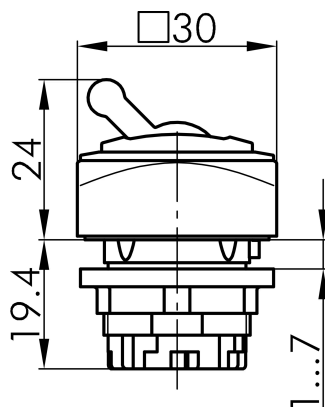
Éclairage	Non
Indice de protection	IP65
Découpe de montage	Ø 22,3 mm
Couleur du cadre frontal	blanc
Couleur de l'actionneur	rouge

→ Données mécaniques

Fonction de commutation	Fonction d'encliquetage
-------------------------	-------------------------

Croquis techniques

→ Croquis dimensionnel



→ Dimensions de découpe

