

Fiche technique

→ **QXNDG** 

31/10/2024



Données techniques

Tête de voyant

Série	QUARTRON® - LE SYSTÈME D'ALARME
Rubrique	Adaptateur de lampe/lampes de signalisation
Forme de construction	carré

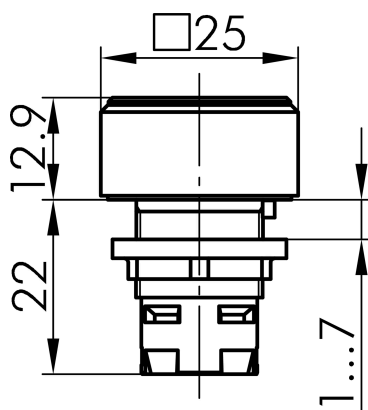


→ Données générales

Éclairage	Oui
Indice de protection	IP65
Découpe de montage	Ø 16,2 mm
Couleur du cadre frontal	anthracite

Croquis techniques

→ Croquis dimensionnel



→ Dimensions de découpe

