

Fiche technique

→ **RMCF** 

31/10/2024



Données techniques

Tête de bouton-poussoir avec fonction maintenue

<i>Série</i>	RONDEX-M
<i>Rubrique</i>	Bouton de commande
<i>Forme de construction</i>	rond



→ Données générales

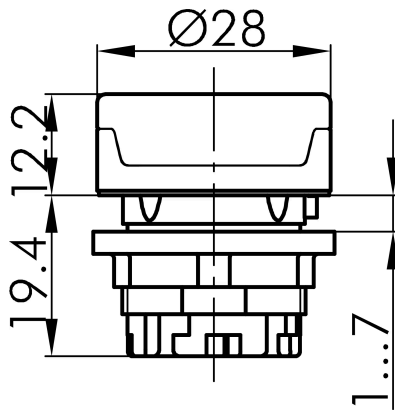
<i>Éclairage</i>	Oui
<i>Indice de protection</i>	IP65
<i>Découpe de montage</i>	Ø 22,3 mm
<i>Couleur du cadre frontal</i>	métallique/anthracite

→ Données mécaniques

<i>Course d'actionnement</i>	6 mm
<i>Fonction de commutation</i>	Fonction d'encliquetage

Croquis techniques

→ Croquis dimensionnel



→ Dimensions de découpe

