

Datenblatt

→ **RMCF** 

31.10.2024



Technische Daten

Drucktaste mit Rastfunktion

Baureihe RONDEX-M

Rubrik Drucktaste

Form rund



→ Allgemeine Daten

Beleuchtung Ja

Schutzart IP65

Einbauöffnung Ø 22,3 mm

Farbe Frontrahmen metallisch/anthrazit

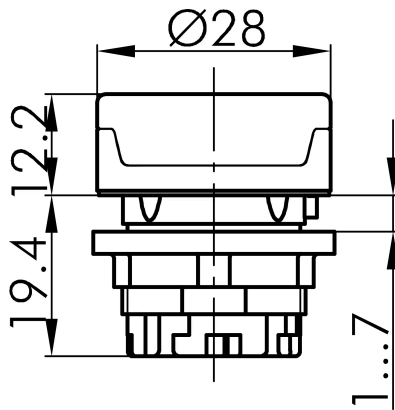
→ Mechanische Daten

Betätigungsweg 6 mm

Schaltfunktion Rastfunktion

Technische Skizzen

→ Massskizze



→ Bohrbild

