

Datenblatt

→ **RRJRSW** 

11.12.2024



Technische Daten

Potentiometer-Antrieb

Baureihe RONTRON-R-JUWEL

Rubrik Potentiometer

Form rund



→ Allgemeine Daten

Beleuchtung Nein

Schutzart IP65

Einbauöffnung Ø 22,3 mm

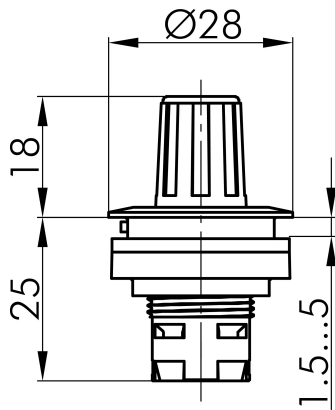
Farbe Frontrahmen schwarz

→ Hinweis

Mit Drehgriff, jedoch ohne Poti. Für Poti mit 6 mm
Achsendurchmesser und Gewinde M10 x 0,75
Achsenlänge: ca. 32 mm

Technische Skizzen

→ Massskizze



→ Bohrbild

