

Datenblatt

→ **RRJRSW** 

31.10.2024



Technische Daten

Potentiometer-Antrieb

Baureihe RONTRON-R-JUWEL

Rubrik Potentiometer

Form rund



→ Allgemeine Daten

Beleuchtung Nein

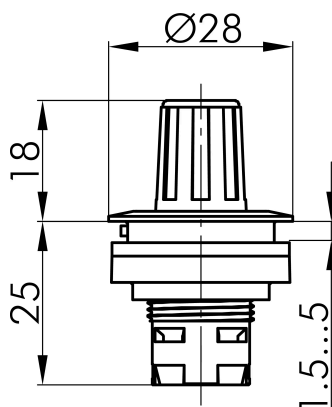
Schutzart IP65

Einbauöffnung Ø 22,3 mm

Farbe Frontrahmen schwarz

Technische Skizzen

→ Massskizze



→ Bohrbild

