

SVAWCII_C009

06.12.2021

Bouton tournant, maintenu gauche, rappel de droite avec connecteur M12 à 4 pôles



Données Générales

Référence	SVAWCII_C009
Description	Bouton tournant, position neutre : position gauche maintenue, position droite à rappel, avec connecteur M12
Homologations	CE, cURus, ENEC10, VDE, UKCA
Type de contacts	2NO
Degré de protection	IP65 (à l'avant); IP65 / IP67 (à l'arrière, pour un raccordement M12 connecté)
Type de connexion	connecteur M12 (intégré), 4 pôles, codage A
Matériau des contacts	AgNi
Température de stockage	-40°C ... 80°C
Température de fonctionnement max.	-25°C ... 70°C
Durée de vie mécanique	30.000 cycles de commutation
Durée de vie électrique (charge nominale)	30.000 cycles de manoeuvres à charge nominale
Résistance de contact NO	< 50 mOhm (état neuf)
Temps de rebondissement NO	< 10ms

Caractéristiques électriques selon la norme IEC/EN 60947-5-1 (VDE 0660 sect. 200)

	courant alternatif	courant continu
Catégorie d'utilisation	AC15	DC13
Tension d'isolement assignée Ui	50 V	50 V
Tension de fonctionnement assignée Ue	35 V	35 V
Courant de fonctionnement assigné Ie	1 A	1 A
Puissance de coupure	-	-
Courant permanent thermique	1A	-

Informations complémentaires

Découpe de montage	22.3mm
Couple de serrage (écrou de fixation)	1.5 ... 1.9 Nm



Couple de serrage (connecteur M12)	max. 0,4 Nm
Position de montage	au choix
Normes	EN 60947-5-1, EN 61058-1
Groupe de matières	I
Catégorie de surtension	II
Degré de pollution	2

Remarque

I = contact NO

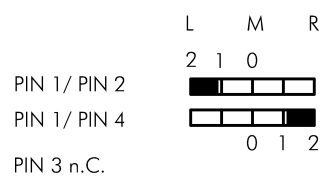
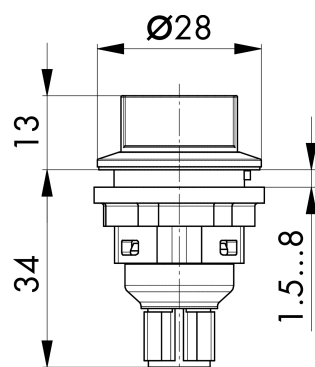
Cache en acier inoxydable

Affectation des broches :
Broche 1 Broche 2 Broche 3 Broche 4 Type
COM NO (1) n.c. NO (2) 2 NO

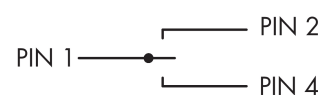
Consignes de sécurité / consignes de montage :
- le connecteur ne doit pas être enfiché ou débranché sous charge

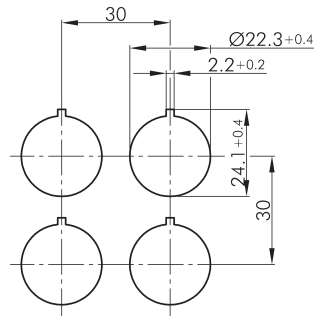
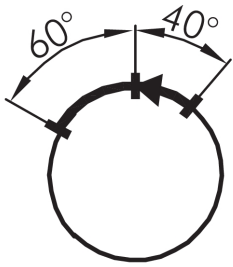
Données d'essai selon UL60947-5-1 / C22.2 No. 60947-5-1

Catégorie d'utilisation 24VDC 1A usage général



PIN 1 / PIN 2
PIN 1 / PIN 4
PIN 3 n.C.





Legende:
I= Schaltstellung >= Federrückzug
Legende:
I= Switching position >= Spring return
Legende:
I= Position de contact >= Rappel par ressort

