

Datenblatt

→ **BVSSW** 

16.08.2024



Technische Daten

Blindverschluss schwarz

Rubrik Zubehör Betätiger

Form rund



→ Allgemeine Daten

Schutzart IP65
IP67

Approbationen CE, UKCA

Betriebstemperatur -25 ... 70 °C

Lagertemperatur -40 ... 85 °C

Einbaulage beliebig

Einbauöffnung Ø 22,3 mm

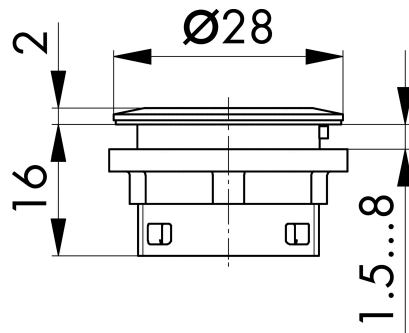
Farbe Schwarz

→ Mechanische Daten

Anzugsdrehmoment min. 1,5 Nm
(Befestigungsmutter) max. 1,9 Nm

Technische Skizzen

→ Massskizze



→ Bohrbild

