

**STLOI**

08.04.2022

**Bouton-poussoir lumineux**

**Données Générales**

Référence	STLOI
Description	Bouton-poussoir, illuminé
Homologations	CCC, CE, cURus, DNV, ENEC10, VDE, UKCA
Type de contacts	1NF + 1NO
Degré de protection	IP65 / IP67
Course d'actionnement	2,3 mm
Type de connexion	languettes 2,8x0,8 mm
Matériau des contacts	AgNi
Température de stockage	-40°C ... 80°C
Température de fonctionnement max.	-25°C ... 70°C
Durée de vie mécanique	1 million de cycles de manoeuvres
Durée de vie électrique (charge nominale)	1 million de cycles de manoeuvres
Résistance de contact NO	< 20 mOhm
Résistance de contact NF	< 20 mOhm
Courant min.	1 mA (dans des conditions de laboratoire)
Tension min.	5V
Temps de rebondissement NO	< 10ms
Temps de rebondissement NF	< 10ms
Contact NF à manoeuvre positive d'ouverture:	selon EN60947-5-1, supplément K

**Caractéristiques électriques selon la norme IEC/EN 60947-5-1 (VDE 0660 sect. 200)**

	courant alternatif	courant continu
Catégorie d'utilisation	AC15 B300	DC13 Q300
Tension d'isolement assignée Ui	250 V	250 V
Tension de fonctionnement assignée Ue	240 V / 120 V	250 V / 125 V / 60 V / 24 V
Courant de fonctionnement assigné Ie	1,5 A / 3 A	0,27 A / 0,55 A / 1 A / 2 A
Puissance de coupure	10Ie	1,1Ie
Courant permanent thermique	5A	-



### Caractéristiques électriques selon la norme IEC/EN 61058-1 (VDE 0630 sect. 1)

Tension assignée U<sub>e</sub> 250 V~

Courant assigné I<sub>e</sub> 6(4) A

### Caractéristiques techniques du lampe

Douille de lampe sans douille, LED blanche 3 mm intégrée

Tension de lampe max. 30 V AC/DC

Puissance de lampe max. 14 mA (24 V DC)

Définition X1...anode, X2...cathode

### Informations complémentaires

Découpe de montage 22.3mm

Couple de serrage (écrou de fixation) 1.5 ... 1.9 Nm

Position de montage au choix

Normes EN 60947-5-1, EN 61058-1

Groupe de matières I

Catégorie de surtension II

Degré de pollution 2

Tension assignée de choc 2,5 kV

### Remarque

O = contact NF; I = contact NO

- Cadre frontal en argent

DC13 : > 100.000 manœuvres

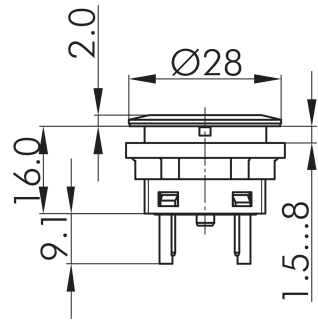
Versions pour cosses plates : utiliser des cosses plates partiellement ou totalement isolées

### Données selon UL508

Catégorie d'utilisation Pilot duty B300; 24Vdc/3A

Éclairage 30 Vac/dc, 14 mA max





0 1 2

11/12



23/24



11 ——— 12

23 ——— 24

X1 — (X) — X2

