

## FRVKDOO

11.03.2022

### aktiv-leuchtende sichere Not-Halt-Taste mit Zustandsanzeige aktiv/inaktiv



#### Allgemeine Daten

Typenbezeichnung:	FRVKDOO
Beschreibung:	Not-Halt-Taste, aktiv/inaktiv (ohne Diagnoseeinheit)
Approbationen:	CE, cURus, TÜV_Süd, UKCA
Schalterart:	2Ö
Schutzart:	IP65 / IP67
Ausführung / Anschlüsse:	Flachstecker 2,8x0,8 mm
Kontaktwerkstoff:	AgNi
Lagertemperatur max.:	-40°C ... 80°C
Betriebstemperatur max.:	-25°C ... 70°C
Mech. Lebensdauer:	50.000 Schaltspiele
El. Lebensdauer (Nennlast):	50.000 Schaltspiele bei Nennlast
Durchgangswiderstand NC:	< 50 mOhm (neu)
Prellzeit NC:	< 10 ms
Öffnerkontakt zwangsöffnend:	gemäß EN60947-5-1, Anh. K

#### Elektrische Daten nach IEC/EN 60947-5-1 (VDE 0660 Teil 200)

	Wechselstrom	Gleichstrom
Gebrauchskategorie	AC15	DC13
Bemessungsisolationsspannung $U_i$	250 V	250 V
Bemessungsbetriebsspannung $U_e$	35 V	35 V
Bemessungsbetriebsstrom $I_e$	5 A	2 A
Schaltvermögen	10 $I_e$	1,1 $I_e$
Therm. Dauerstrom	5 A	2,5 A

#### Technische Daten Lampe

Lampenfassung:	keine, 3 mm LED integriert
Definition:	X1...Anode, X2...Kathode

#### Zusätzliche Angaben

Einbauöffnung:	22,3 mm
Drehmoment (Montagemutter):	1,3 ... 1,9 Nm
Entriegelung:	Drehentriegelung links/rechts
Einbaulage:	beliebig
Normen:	ISO 13850:2015(E), EN ISO 13850:2015(D), DIN EN ISO 13850:2016-05
Ld:	20% (Öffner)
B10d [Zyklen]:	250.000
Überspannungskategorie:	II
Verschmutzungsgrad:	2

Werkstoffgruppe: I

## Hinweis

Ö=Öffner; S=Schließer  
- mit Schaltstellungsanzeige  
- im Lieferumfang ist keine Diagnoseeinheit enthalten

Bei Ausführung mit Flachstecker: teil-/ oder vollisolierte Flachsteckhülsen verwenden

Beleuchtung, Statusanzeige aktiv/inaktiv: gemäß ISO 13850:2015(E), EN ISO 13850:2015(D), DIN EN ISO 13850:2016-05

Pilzknopf "grau": "Inaktiv", kein Not-Halt

Pilzknopf "Rot": "Aktiver" Not-Halt

### LED-Daten:

Type: Opto Devices

Typische Daten bei IF=20mA:

Leuchstärke: min. 10000 mcd, typ. 13000 mcd

Leuchtwinkel: typ. 15°

Dominante Wellenlänge: 618...624 nm, typ. 621 nm

Nennspannung: 24 V DC ± 10%

Nennstrom: 17,8 mA (15,6...19,95mA)

Typische Leuchstärke bei IF=18mA: min. 9000 mcd, typ. 11700 mcd

LED Sperrspannung: max. 70V

Durchschnittliche Lebensdauer: ca. 80.000...100.000h

### Sicherheitshinweise:

- Der Not-Halt darf nur bei Lichtverhältnissen verwendet werden, bei denen eine klare und eindeutige Erkennbarkeit des rot beleuchteten (aktiven) Pilzknopfes gewährleistet ist; z.B. in Innenräume oder überdachten Orten ohne direkte Sonneneinstrahlung (normaler Industrieumgebung)
- Vor dem Einsatz des Not-Halt ist eine Sicherheitsbetrachtung des Gesamtsystems erforderlich.
- Abhängig von der Risikobetrachtung des Konstrukteurs, muss die Beleuchtung des Not-Halt mittels einer "Diagnoseeinheit" überwacht werden und im Fehlerfall gemäß Risikobeurteilung reagiert werden.
- Die Beleuchtung des Not-Halts muss in regelmäßigen Abständen auf eine eindeutige Erkennbarkeit hin geprüft werden. Der Not-Halt muss ausgetauscht werden, wenn die eindeutige Erkennbarkeit nicht mehr gewährleistet ist.
- Betriebsanleitung beachten

### Normkonforme Anwendungsmöglichkeiten:

- Steckbare Bedienstationen
- Kabellose Bedienstationen
- Steckbare Anlagenteile (Anlagenteile, stationär vorhanden aber nur zeitweise in Betrieb)

## Angaben nach UL

Rating: Pilot duty B300; 24Vdc/3A

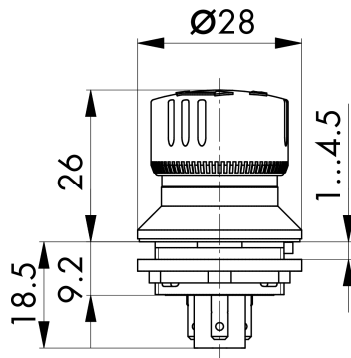
Kategorie: NISD2/8

Torque: 1.3 ... 1.9 Nm (Head Nut)

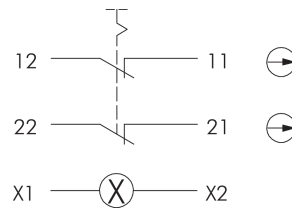
## Angaben nach UL 60947-5-1 / CSA-C22.2 No. 60947-5-1

Ratings: B300, 24Vdc/3A

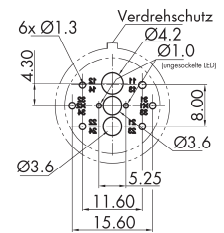
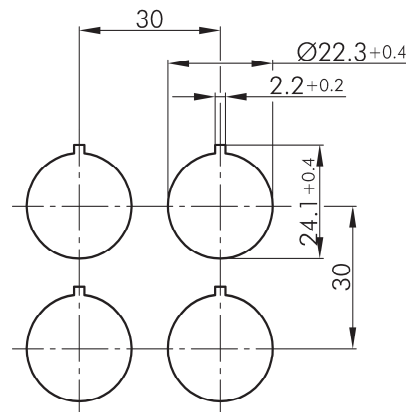
**Maßskizze**



**Schaltbild**



**Bohrbild**



Sicht auf Bestückungsseite der Leiterplatte  
Kontaktbelegung: sh. Schaltbild der jew. Typen

PCT...

