

Indicateurs de position à LED, tricolore



Données Générales

| | |
|------------------------------------|---|
| Référence | RXJN_FSB3_24V |
| Description | Voyant lumineux, visualisation d'état, croix LED à 3 couleurs |
| Homologations | CE, UKCA |
| Degré de protection | IP65 / IP67 |
| Température de fonctionnement max. | -25°C ... 55°C |
| Découpe de montage | 22.3mm |
| Couleur | rouge / vert / jaune |

Caractéristiques électriques selon DIN EN 60947-1:2007+A1:2011+A2:2014

| | |
|-------------------------|---------------|
| Tension assignée | 24V DC (+10%) |
| Courant assigné | 17 mA max. |
| Tension d'isolement | 1.5 kV |
| Résistance d'isolement | > 2 MOhm |
| Catégorie de surtension | II |
| Degré de pollution | 2 |

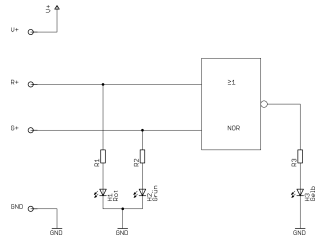
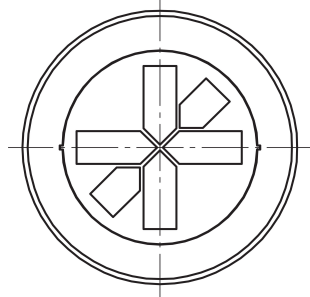
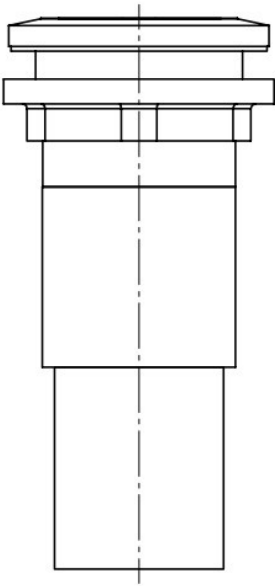
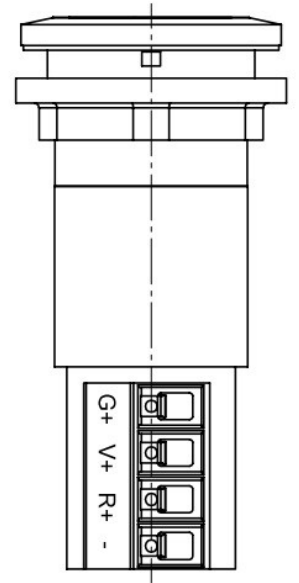
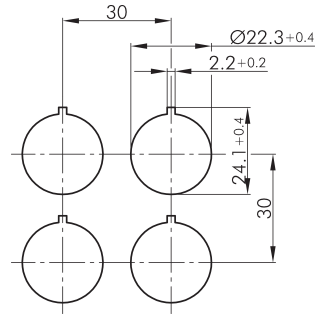
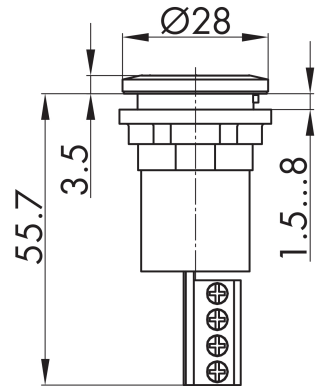
Remarque

Connexion à vis (Phoenix PT 2,5/ 4-5,0-V)
 Section de câble rigide/flexible : 0,5 mm² ... 4 mm²
 Section de câble; embout
 avec ou sans tube plastique : 0,5 mm² ... 2,5 mm²
 Section de câble AWG : 20 ... 10
 2 conducteurs avec même section de câble rigide/flexible : 0,5 mm² ... 1,5 mm²
 2 conducteurs avec même section de câble flexible;
 embout sans tube plastique : 0,5 mm² ... 0,75 mm²
 2 conducteurs avec même section de câble flexible;
 embout TWIN avec tube plastique : 0,5 mm² ... 1,5 mm²

Corps
 RXJN

En général
 L'utilisation prévue se réfère à l'usage d'une chaîne LED seulement. En cas d'usage de différentes couleurs LED en même temps, il n'est pas possible d'observer les données techniques, en conséquence le produit peut être détruit à cause de surcharge. Donc la contrôle de lampe est prévue pour de courtes durées seulement. Elle n'est pas conçue pour un fonctionnement continu.
 Le voyant est prévu pour l'utilisation dans un boîtier ou une armoire de commande (protection contre choc électrique).
 En outre, un soulagement de traction approprié est nécessaire.





| Rot | Grün | Gelb |
|-----|------|------|
| 0 | 0 | 1 |
| 0 | 1 | 0 |
| 1 | 0 | 0 |
| 1 | 1 | 0 |

