

QRBLUV

07.07.2021

Not-Halt-Taste beleuchtbar

mit beleuchtbarem Blockierschutzkragen, 24V / 15mA AC/DC
Anschluss der LED-Ringbeleuchtung über VK_BKL034,
VK_JST025BKL oder MAL möglich.



Allgemeine Daten

Typenbezeichnung:	QRBLUV
Beschreibung:	Not-Halt/Not-Aus-Taste, überlistsicher, beleuchtbar
Approbationen:	CCC, cULus, TÜV_SÜD, CE, UR
Schutzart:	IP65
Lagertemperatur max.:	-50°C ... 85°C
Betriebstemperatur max.:	-30°C ... 55°C
Mech. Lebensdauer:	50.000

Technische Daten

Einbauöffnung:	22,3 mm
Drehmoment (Montagemutter):	max. 2,5 Nm
Entriegelung:	Drehentriegelung links/rechts
Beleuchtung:	24V / 15mA AC/DC
Einbaulage:	beliebig
Normen:	EN 60947-5-1, EN 60947-5-5, EN ISO 13850

Hinweis

- mit Schaltstellungsanzeige
- Blockierschutzkragen gelb
- mit LED-Ringbeleuchtung
- überlistsicher nach EN ISO 13850

Anschluss durch Anschlussmodul MAL mit Schraubanschlüssen 2x2,5mm² fingersicher nach VBG4; 2-adrige Litze 0.25mm², ca. 10cm lang mit angecrimptem BKL-Steckverbinder

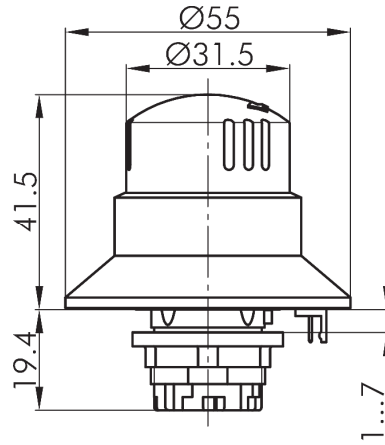
Angaben nach UL 60947-5-1/ CSA-C22.2 No. 60947-5-1

NEMA TYPE: 1 indoor

Angaben nach UL508

NEMA TYPE: Type 1 (front face)

Maßskizze



Bohrbild

