

RRJWALSW_GB

26.11.2021

Tête de bouton tournant lumineux, fonction maintenue



Données Générales

Référence	RRJWALSW_GB
Description	Bouton tournant maintenu, illuminable
Homologations	CE, cURus, UKCA
Degré de protection	IP65
Température de stockage	-50°C...85°C
Température de fonctionnement max.	-25°C ... 70°C

Caractéristiques techniques

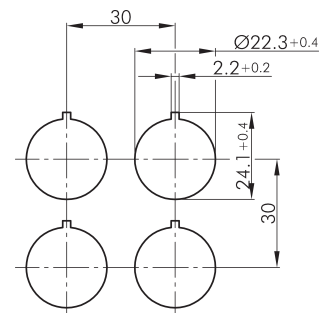
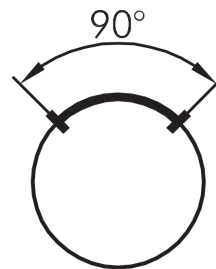
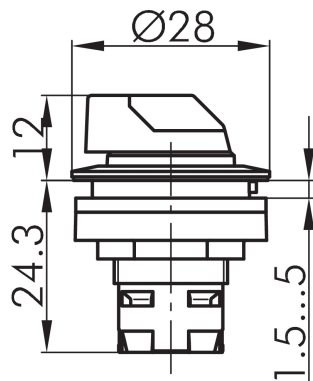
Découpe de montage	22.3mm
Couple de serrage (écrou de fixation)	max. 1,5 Nm

Remarque

- bouton tournant à 2 positions
- éclairé en jaune
- face avant en noir

Données selon UL508/CSA 22.2 No. 14-18

Type boîtier	Type 4x intérieur
--------------	-------------------



I = Schaltstellung / Switching position / Position de contact
> = Federrückzug / Spring return / Rappel par ressort
O = Schlüsselabzugstellung / Key removable position Retrait de la clé

