

# Fiche technique

→ [RQJ\\_USB\\_AA](#) 

30/10/2024



## Données techniques

USB2.0 prise A/prise A

Série RONTRON-Q-JUWEL

Rubrique Prise encastrée

Forme de construction carré arrondi



## → Données générales

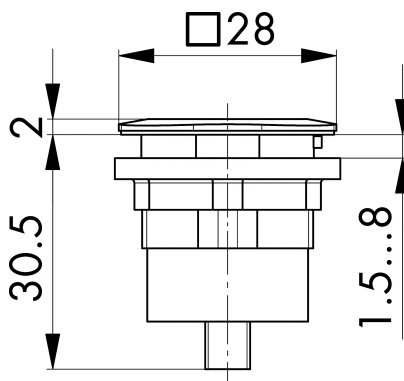
Éclairage Non

Découpe de montage Ø 22,3 mm

Couleur du cadre frontal couleur argent

## Croquis techniques

→ Croquis dimensionnel



→ Dimensions de découpe

