

PTSOI

16.06.2023

Tastkontaktgeber



Allgemeine Daten

Typenbezeichnung:	PTSOI
Beschreibung:	Kontaktgeber für Zwischenbau, zwangsöffnend
Approbationen:	CCC, CE, cURus, ENEC10, VDE, TÜV_Süd, UKCA
Schalterart:	1Ö + 1S
Schutzart:	IPO0
Betätigungsweg:	2,3 mm
Ausführung / Anschlüsse:	Printanschluss
Kontaktwerkstoff:	AgNi
Lagertemperatur max.:	-40°C ... 80°C
Betriebstemperatur max.:	-25°C ... 70°C
Mech. Lebensdauer:	1 Mio. Schaltspiele
El. Lebensdauer (Nennlast):	1 Mio. Schaltspiele bei Nennlast AC
Durchgangswiderstand NO:	< 20 mOhm (neu)
Durchgangswiderstand NC:	< 20 mOhm (neu)
Min. Strom:	1 mA (unter Laborbedingungen)
Min. Spannung:	5 V
Prellzeit NO:	< 10 ms
Prellzeit NC:	< 10 ms
Öffnerkontakt zwangsöffnend:	gemäß EN60947-5-1, Anh. K

Elektrische Daten nach IEC/EN 60947-5-1 (VDE 0660 Teil 200)

	Wechselstrom	Gleichstrom
Gebrauchskategorie	AC15 B300	DC13 Q300
Bemessungsisolationsspannung U_i	250 V	250 V
Bemessungsbetriebsspannung U_e	240 V / 120 V	250 V / 125 V / 60 V / 24 V
Bemessungsbetriebsstrom I_e	1,5 A / 3 A	0,27 A / 0,55 A / 1 A / 2 A
Schaltvermögen	10Ie	1,1Ie
Therm. Dauerstrom	5 A	

Elektrische Daten nach IEC/EN 61058-1 (VDE 0630 Teil1)

Bemessungsspannung U_e :	250 V~
Bemessungsstrom I_e :	6(4) A

Zusätzliche Angaben

Verschmutzungsgrad:	2
Überspannungskategorie:	II
Bemessungsstoßspannung:	2,5 kV
Lötverfahren:	Wellen- und Handlötung

Hinweis

Ö=Öffner; S=Schließer

Der Kontaktgeber wird in den Betätigerhals eingesteckt;
Distanzbuchsen sorgen für die Verbindung von Leiter und Montageplatte in richtigen Abstand.
Muttern sind gegen Lösen zu sichern.

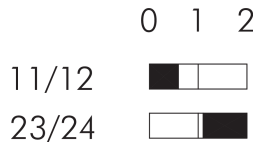
DC13: > 100.000 Schaltspiele

Montagehinweis:
Der Positionsversatz zwischen Betätigungselement und Schaltelement muss in einem Kreis $\varnothing 0,2\text{mm}$ liegen

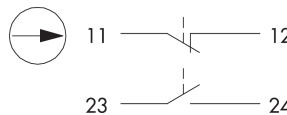
Angaben nach UL508

Rating: Pilot duty B300; 24Vdc/3A

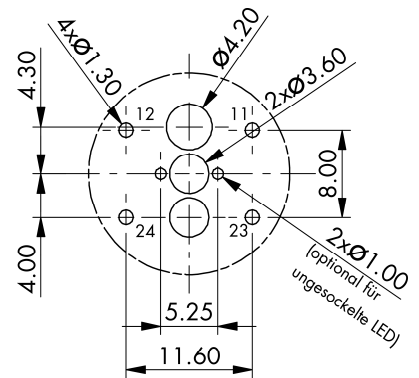
Schaltwegdiagramm



Schaltbild



Bohrbild



Sicht auf Bestückungsseite
der Leiterplatte