

Fiche technique

→ **JRVASSA14E** 

04/11/2024



Données techniques

Tête de commande à clé, fonction maintenue

Série	RONDEX-JUWEL® - LE SYSTÈME D'ÉTANCHÉITÉ
Rubrique	Bouton-poussoir à clé
Forme de construction	rond



→ Données générales

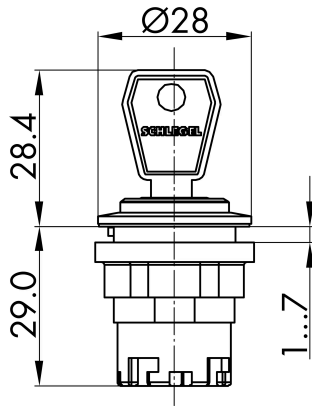
Éclairage	Non
Indice de protection	IP65
Position de montage	au choix
Découpe de montage	Ø 22,3 mm
Couleur du cadre frontal	acier inoxydable, brillant

→ Données mécaniques

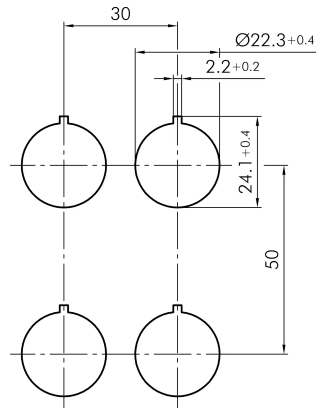
Course d'actionnement	6 mm
Fonction de commutation	Fonction d'encliquetage
Position de commutation	0° Retrait de la clé 90° à l'arrêt

Croquis techniques

→ Croquis dimensionnel



→ Dimensions de découpe



→ Indicateur de position

