

Fiche technique

→ **SN** 

31/10/2024



Données techniques

Tête de voyant

Série	SHORTRON® Construction intermédiaire
Rubrique	Adaptateur de lampe/lampes de signalisation
Forme de construction	rond

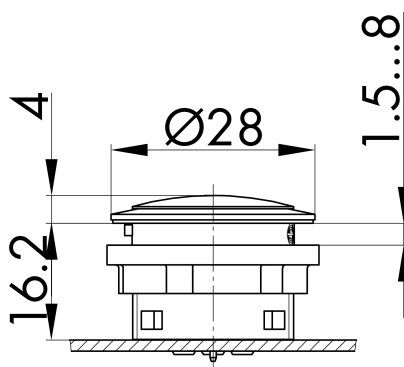


→ Données générales

Éclairage	Oui
Indice de protection	IP65 IP67
Température de fonctionnement	-25 ... 70 °C
Température de stockage	-40 ... 80 °C
Découpe de montage	Ø 22,3 mm
Couleur du cadre frontal	couleur argent

Croquis techniques

→ Croquis dimensionnel



→ Dimensions de découpe

