

JRMSSA17E

02.03.2022

Schlüsseltaste rastend



Allgemeine Daten

Typenbezeichnung:	JRMSSA17E
Beschreibung:	Schlüsselschalter, rastend
Approbationen:	CCC, CE, cULus, DNVGL, UKCA
Schutzart:	IP65
Lagertemperatur max.:	-40°C ... 80°C
Betriebstemperatur max.:	-25°C ... 70°C
Mech. Lebensdauer:	siehe *1)
El. Lebensdauer (Nennlast):	siehe *2)

Zusätzliche Angaben

Einbauöffnung:	22,3 mm
Drehmoment (Montagemutter):	1,5 ... 2,2 Nm
Einbauplattenstärke:	1,0...7,0 mm
Einbaulage:	beliebig
Normen:	EN 60947-5-1, EN 61058-1

Hinweis

MSSA...Schlüsseltaste (silberfarben)

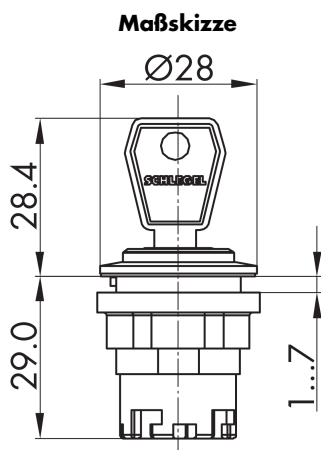
Geeignet für folgende Kontaktelemente:
MT..., ET..., DT..., DST...

*1,2) Lebensdauerangaben:

Die mechanische und elektrische Lebensdauer ist abhängig von der Art des Betätigers (Taste, Wahl-/Schlüsseltaste, ...) sowie dem verwendeten Schaltelement und deren Anzahl

Angaben nach UL 60947-5-1 / CSA-C22.2 No. 60947-5-1

NEMA TYPE: 1 indoor



Schaltstellungsanzeige



Légende:
I=Position de commutation >=Rappel par ressort O=Retrait de la clé

Legende:
I= Schaltstellung >= Federrückzug O= Schlüsselabzugstellung

Legend:
I= Switching position >= Spring return O= Key removable position

