

Datenblatt

→ [RRJSW_WLA_01](#) 

31.10.2024



Technische Daten

WiFi Antenne

Baureihe	RONTRON-R-JUWEL
Rubrik	Industrie 4.0 - Komponenten

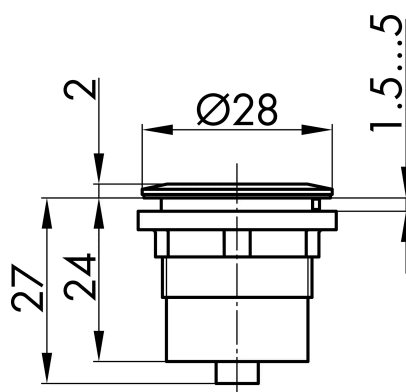


→ Allgemeine Daten

Schutzart	IP65
Einbauöffnung	Ø 22,3 mm
Farbe Frontrahmen	schwarz
Farbe Gehäuse	Schwarz

Technische Skizzen

→ Massskizze



→ Bohrbild

