

Fiche technique

→ **SVATLRY** 

31/10/2024



Données techniques

Série	SHORTRON® Construction intermédiaire
Rubrique	Bouton de commande
Forme de construction	rond



→ Données générales

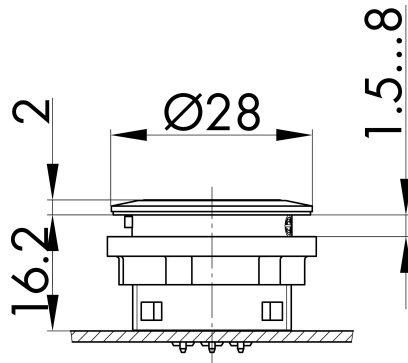
Éclairage	Oui
Indice de protection	IP65 IP67
Approbations	CCC, CE, cURus, ENEC10, VDE, UKCA
Température de fonctionnement	-25 ... 70 °C
Température de stockage	-40 ... 80 °C
Position de montage	au choix
Découpe de montage	Ø 22,3 mm
Couleur du cadre frontal	acier inoxydable, brillant
Couleur de l'actionneur	jaune

→ Données mécaniques

Couple de serrage (écrou de fixation)	min. 1,5 Nm max. 1,9 Nm
Durée de vie mécanique	1 000 000 Nombre de commutations
Course d'actionnement	2.3 mm
Fonction de commutation	Fonction tactile

Croquis techniques

→ Croquis dimensionnel



→ Dimensions de découpe

