

# Datenblatt

→ **JRN** 

30.10.2024



## Technische Daten

Leuchtvorsatz

|                 |                             |
|-----------------|-----------------------------|
| <i>Baureihe</i> | RONDEX-JUWEL®               |
| <i>Rubrik</i>   | Leuchtvorsatz/Meldeleuchten |
| <i>Form</i>     | rund                        |

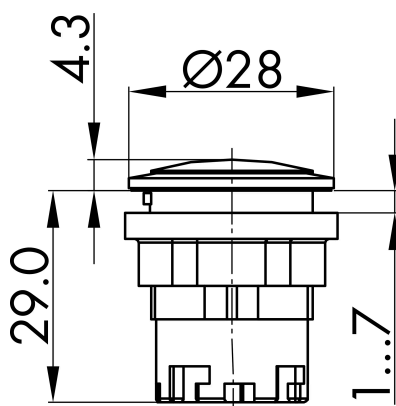


## → Allgemeine Daten

|                          |              |
|--------------------------|--------------|
| <i>Beleuchtung</i>       | Ja           |
| <i>Schutzart</i>         | IP65<br>IP67 |
| <i>Einbauöffnung</i>     | Ø 22,3 mm    |
| <i>Farbe Frontrahmen</i> | anthrazit    |

## Technische Skizzen

→ Massskizze



→ Bohrbild

