

RRJVAFTGN

05.12.2023

**Einzel-Folien-Taste**



**Allgemeine Daten**

Typenbezeichnung	RRJVAFTGN
Beschreibung	Einzel-Folien-Taste
Approbationen	CCC, cCSAus, CE, cURus, DGUV_Test, UKCA
Schutzart	IP66 / IP69K
Betätigungsweg	1,5 mm
Lagertemperatur max.	-50°C ... 85°C
Betriebstemperatur max.	-25°C ... 70°C
Mech. Lebensdauer	1 Mio. Schaltspiele (20°C)

**Technische Daten**

Einbauöffnung	22,3 mm
Drehmoment (Montagemutter)	0,8 ... 1,2 Nm / alternativ mit S16-Montageschlüssel
Einbaulage	bei Hygieneanwendungen: Betriebsanleitung beachten. sonst: beliebig

**Hinweis**

- hohe UV- und Feuchtigkeitsbeständigkeit
- Lebensdauer bei -40°C max. 50.000 (mit optionalem Kontaktgeber CT...)

Verwendung in Hygienebereichen:

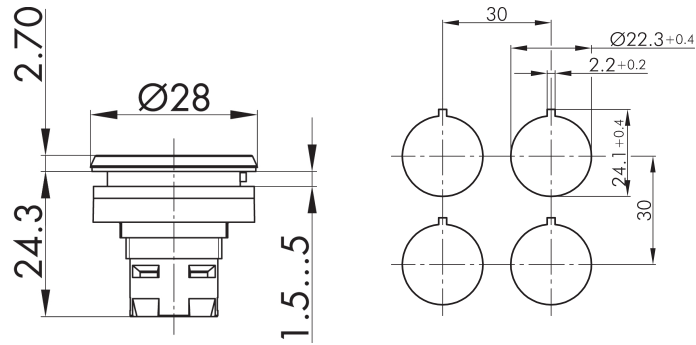
- dauerhaft von -25°C bis +40°C, kurzfristig bis +70°C
- Eine Reinigung mit Hochdruckreinigern wird nicht empfohlen, ansonsten Begrenzung des Wasserdruckes auf max. 40 bar und Wassertemperatur auf max. 70°C wird jedoch nicht empfohlen

- Fronrahmen Edelstahl (hoher Ring)
- Frontring grün
- beleuchtbar
- mit unbedrucktem Bezeichnungsschild
- auf Wunsch mit Standarddruck oder Sonderdruck

**Angaben nach UL508/ CSA 22.2 No. 14-18**

Enclosure Type	Type 4x indoor
----------------	----------------





sample picture

