

Datenblatt

→ **RRJSW_MIC_01** [↗](#)

31.10.2024



Technische Daten

Kapazitives Mikrofon

<i>Baureihe</i>	RONTRON-RJUWEL
<i>Rubrik</i>	Industrie 4.0 - Komponenten
<i>Form</i>	rund

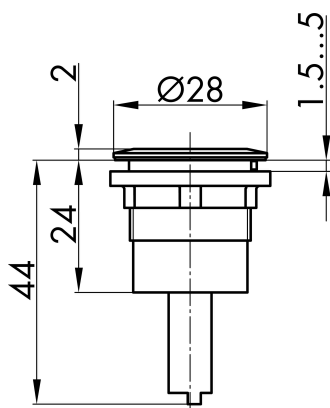


→ Allgemeine Daten

<i>Schutzart</i>	IP65
<i>Einbauöffnung</i>	Ø 22,3 mm
<i>Farbe Frontrahmen</i>	schwarz
<i>Farbe Gehäuse</i>	Schwarz

Technische Skizzen

→ Massskizze



→ Bohrbild

