

## FRVKOO

11.03.2022

### Not-Halt-Taster 2Ö



#### Allgemeine Daten

Typenbezeichnung:	FRVKOO
Beschreibung:	Not-Halt/Not-Aus-Taste, überlistsicher
Approbationen:	CCC, CE, cURus, TÜV_Süd, UKCA
Schalterart:	2Ö
Schutzart:	IP65 / IP67
Ausführung / Anschlüsse:	Flachstecker 2,8 mm x 0,8 mm
Kontaktwerkstoff:	AgNi
Lagertemperatur max.:	-40°C ... 80°C
Betriebstemperatur max.:	-25°C ... 70°C
Mech. Lebensdauer:	50.000 Schaltspiele
El. Lebensdauer (Nennlast):	50.000 Schaltspiele bei Nennlast
Durchgangswiderstand NC:	< 50 mOhm (neu)
Prellzeit NC:	< 10 ms
Öffnerkontakt zwangsöffnend:	gemäß EN60947-5-1, Anh. K

#### Elektrische Daten nach IEC/EN 60947-5-1 (VDE 0660 Teil 200)

	Wechselstrom	Gleichstrom
Gebrauchskategorie	AC15 B300	DC13 Q300
Bemessungsisolationsspannung $U_i$	250 V	250 V
Bemessungsbetriebsspannung $U_e$	240 V / 120 V	250 V / 125 V / 60 V / 24 V
Bemessungsbetriebsstrom $I_e$	1,5 A / 3 A	0,27 A / 0,55 A / 1 A / 2 A
Schaltvermögen	10 $I_e$	1,1 $I_e$
Therm. Dauerstrom	5 A	

#### Zusätzliche Angaben

Einbauöffnung:	22,3 mm
Drehmoment (Montagemutter):	1,3 ... 1,9 Nm
Entriegelung:	Drehentriegelung links/rechts
Einbaulage:	beliebig
Normen:	EN 60947-5-1, EN 60947-5-5, EN ISO 13850
Ld:	20% (Öffner)
B10d [Zyklen]:	250.000
Verschmutzungsgrad:	3

### Hinweis

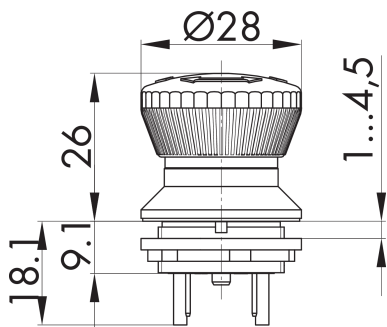
Ö=Öffner; S=Schließer  
mit Schaltstellungsanzeige

Teil-/ oder vollisolierte Flachsteckhülsen verwenden

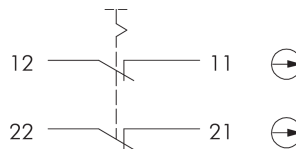
### Angaben nach UL

Rating Contact block:	B300, 24Vdc/3A
NEMA TYPE:	4x indoor (front face)
Torque:	1.3 ... 1.9 Nm (Head Nut)

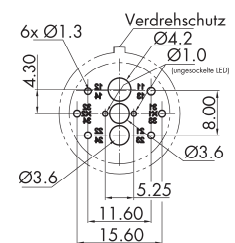
**Maßskizze**



**Schaltbild**



**Bohrbild**



Sicht auf Bestückungsseite der Leiterplatte  
Kontaktbelegung: sh. Schaltbild der jew. Typen

PCT...

