

Datenblatt

→ **KRJ VAT** 

31.10.2024



Technische Daten

Drucktaste

Baureihe KOMBITAST®-R-JUWEL

Rubrik Drucktaste

Form rund



→ Allgemeine Daten

Beleuchtung Ja

Approbationen CCC, CE, cULus, DNVGL, UKCA

Betriebstemperatur -40 ... 70 °C

Lagertemperatur -50 ... 85 °C

Einbauöffnung Ø 30,5 mm

Farbe Frontrahmen Edelstahl, glänzend

→ Mechanische Daten

*Anzugsdrehmoment
(Befestigungsmutter)* max. 2,5 Nm

Betätigungsweg 6 mm

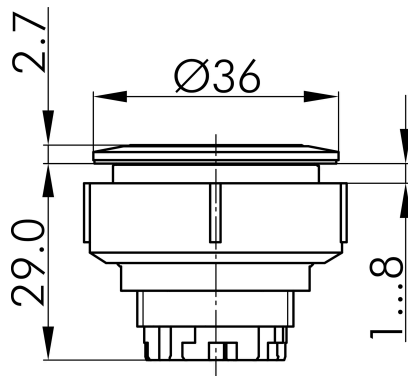
→ Hinweis

* 1) Lebensdauerangaben:

Die mechanische Lebensdauer ist abhängig von dem verwendeten Schaltelement und deren Anzahl.

Technische Skizzen

→ Massskizze



→ Bohrbild

