

Datenblatt

→ **OKJR** 



31.10.2024

Technische Daten

Potentiometer-Antrieb

Baureihe OKTRON®-JUWEL

Rubrik Potentiometer

Form quadratisch



→ Allgemeine Daten

Beleuchtung Nein

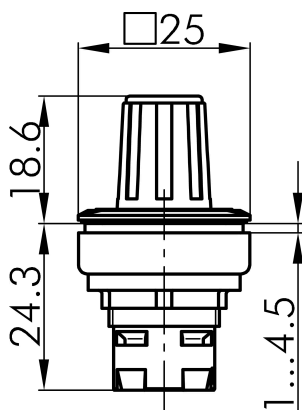
Schutzart IP65

Einbauöffnung 23 x 23 mm

Farbe Frontrahmen schwarz

Technische Skizzen

→ Massskizze



→ Bohrbild

