

# Fiche technique

→ **QRJRBL** 

31/10/2024



## Données techniques

Tête de commande pour potentiomètres

Série QUARTEX®-R-JUWEL

Rubrique Potentiomètre

Forme de construction carré



## → Données générales

Éclairage Non

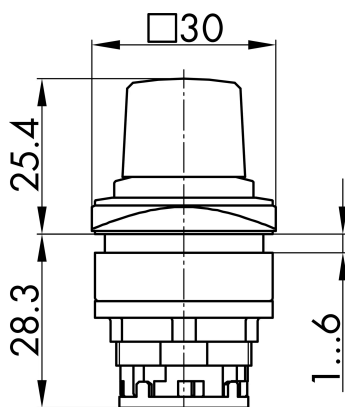
Indice de protection IP65

Découpe de montage 26 x 26 mm

Couleur du cadre frontal bleu

## Croquis techniques

→ Croquis dimensionnel



→ Dimensions de découpe

