

# Datenblatt

→ **RKN** 

31.10.2024



## Technische Daten

Leuchtvorsatz

<i>Baureihe</i>	OKTRON®-R
<i>Rubrik</i>	Leuchtvorsatz/Meldeleuchten
<i>Form</i>	rund

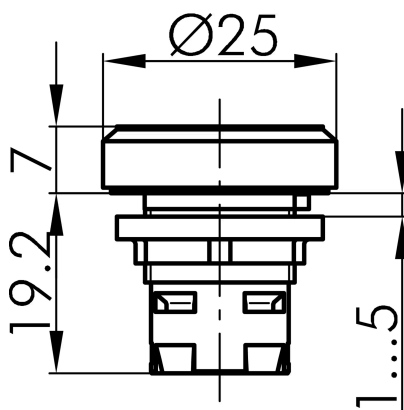


## → Allgemeine Daten

<i>Beleuchtung</i>	Ja
<i>Schutzart</i>	IP65
<i>Einbauöffnung</i>	Ø 16,2 mm
<i>Farbe Frontrahmen</i>	anthrazit

## Technische Skizzen

→ Massskizze



→ Bohrbild

