

**SVASSA17II\_C009**

30.11.2021

**Commutateur à clé avec connecteur M12 à 4 pôles, fonction maintenue**



**Données Générales**

Référence	SVASSA17II_C009
Description	Commutateur à clé avec bloc de contact intégré et connecteur M12 4 pôles, à accrochage
Homologations	CE, cURus, ENEC10, VDE, UKCA
Type de contacts	2NO
Degré de protection	IP65 (à l'avant); IP65 / IP67 (à l'arrière, pour un raccordement M12 connecté)
Type de connexion	connecteur M12 (intégré), 4 pôles, codage A
Matériau des contacts	AgNi
Température de stockage	-40°C ... 80°C
Température de fonctionnement max.	-25°C ... 70°C
Durée de vie mécanique	30.000 cycles de commutation
Durée de vie électrique (charge nominale)	30.000 cycles de manoeuvres à charge nominale
Résistance de contact NO	< 50 mOhm (état neuf)
Temps de rebondissement NO	< 10ms

**Caractéristiques électriques selon la norme IEC/EN 60947-5-1 (VDE 0660 sect. 200)**

	courant alternatif	courant continu
Catégorie d'utilisation	AC15	DC13
Tension d'isolement assignée $U_i$	50 V	50 V
Tension de fonctionnement assignée $U_e$	35 V	35 V
Courant de fonctionnement assigné $I_e$	1 A	1 A
Puissance de coupure	-	-
Courant permanent thermique	1A	-

**Informations complémentaires**

Découpe de montage	22.3mm
Couple de serrage (écrou de fixation)	1.5 ... 1.9 Nm
Couple de serrage (connecteur M12)	max. 0,4 Nm



Position de montage	au choix
Normes	EN 60947-5-1, EN 61058-1
Groupe de matières	I
Catégorie de surtension	II
Degré de pollution	2

### Remarque

I ...contact NO

- Edelstahlblende

Pinbelegung:

Pin 1 Pin 2 Pin 3 Pin 4 Typ

COM NO (1) n.c. NO (2) 2 NO

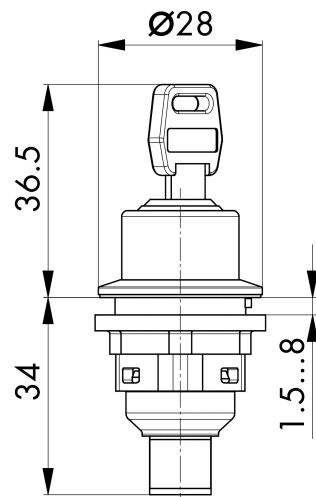
Sicherheitshinweise / Montagehinweise:

- der Steckverbinder darf nicht unter Last gesteckt oder getrennt werden

### Données d'essai selon UL60947-5-1 / C22.2 No. 60947-5-1

Catégorie d'utilisation

24VDC 1A usage général



PIN 1/ PIN 2

PIN 1/ PIN 4

PIN 3 n.C.

