

## Fiche technique

→ **QRJKGN** 

31/10/2024



### Données techniques

Tête de bouton à bascule

|                       |                          |
|-----------------------|--------------------------|
| Série                 | QUARTEX®-R-JUWEL         |
| Rubrique              | Tête de bouton à bascule |
| Forme de construction | carré                    |



### → Données générales

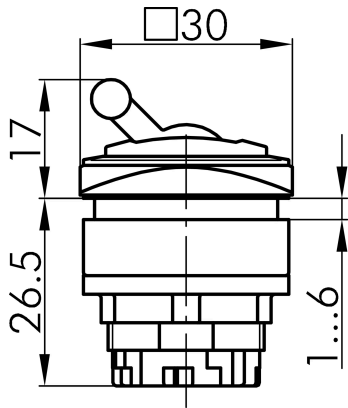
|                          |            |
|--------------------------|------------|
| Éclairage                | Non        |
| Indice de protection     | IP65       |
| Découpe de montage       | 26 x 26 mm |
| Couleur du cadre frontal | vert       |

### → Données mécaniques

|                         |                         |
|-------------------------|-------------------------|
| Course d'actionnement   | 6 mm                    |
| Fonction de commutation | Fonction d'encliquetage |

## Croquis techniques

→ Croquis dimensionnel



→ Dimensions de découpe

