

YPVLOO

17.01.2023

Bouton d'arrêt d'urgence - 2 NF, déverrouillage par traction

Données Générales

Référence	YPVLOO
Description	Bouton d'arrêt d'urgence, fonction sécurisée, pour montage séparé, éclairage possible
Homologations	CE, cURus, TÜV_Süd, UKCA
Type de contacts	2NF
Degré de protection	IP65 / IP67 / IP69K
Type de connexion	languettes 2,8 mm x 0,8 mm
Matériau des contacts	AgNi
Température de stockage	-40°C ... 80°C
Température de fonctionnement max.	-25°C ... 70°C
Durée de vie mécanique	30.000 cycles de commutation
Durée de vie électrique (charge nominale)	30.000 cycles de manoeuvres à charge nominale
Résistance de contact NF	< 20 mOhm
Temps de rebondissement NF	< 10ms
Contact NF à manoeuvre positive d'ouverture:	selon EN60947-5-1, supplément K

Caractéristiques électriques selon la norme IEC/EN 60947-5-1 (VDE 0660 sect. 200)

	courant alternatif	courant continu
Catégorie d'utilisation	AC15	DC13
Tension d'isolement assignée Ui	250 V	250 V
Tension de fonctionnement assignée Ue	240 V / 35 V	250 V / 35 V
Courant de fonctionnement assigné Ie	1,5 A / 5 A	0,27 A / 2 A
Puissance de coupure	10Ie	1,1Ie
Courant permanent thermique	5A	-

Caractéristiques techniques du lampe

Douille de lampe	sans douille, LED intégrée
Tension de lampe max.	30 V AC/DC



Puissance de lampe max. 8 mA/4.5 mA (à 24 V DC/AC)

Définition X1...anode, X2...cathode

Informations complémentaires

Découpe de montage 16,2 mm

Couple de serrage (écrou de fixation) 0,8 ... 1,5 Nm

Déverrouillage pousser-tirer

Position de montage au choix

Normes EN 60947-5-1, EN 60947-5-5, EN ISO 13850

Groupe de matières I

Catégorie de surtension II

Degré de pollution 2

Force de manoeuvre max. 40N (à 20mm/min)

Force de déverrouillage 20N ≤ Fe ≤ 50N

Valeur lambda 20% (contact à ouverture)

B10d [cycles] 179.000

Remarque

avec visualisation d'état
O = contact NF. L=LED

Utilisez des cosses Faston partiellement isolées (pour les versions avec connexion Faston) !

Type recommandé, réf. Schlegel :
« FHTI2,8x0,5_01 »
0,5-1,5 mm² (AWG 20-16)
-30°C - 75°C

Données selon UL508, IEC60947-5-5

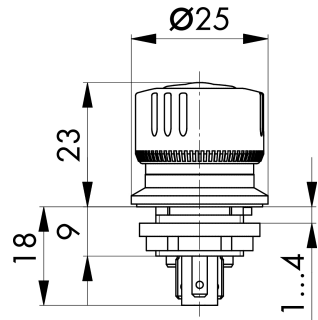
Couple de serrage (écrou de fixation) 0,8 ... 1,5 Nm (écrou plastique)
1,2 Nm (écrou métallique)

Catégorie d'utilisation - bloc de contact C300, 35V/2A
R300, 35V/2A

Puissance de lampe 30 V AC/DC;
Rated power max.: 8mA/4.5mA (at 24 V DC/AC)

Type boîtier Type 1 (face avant)





YPVLOO

