

# Datenblatt

→ **RRJVAR** 

11.12.2024



## Technische Daten

Potentiometer-Antrieb

*Baureihe* RONTRON-R-JUWEL

*Rubrik* Potentiometer

*Form* rund



## → Allgemeine Daten

*Beleuchtung* Nein

*Schutzart* IP65

*Einbauöffnung* Ø 22,3 mm

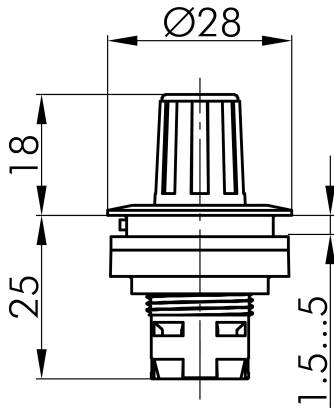
*Farbe Frontrahmen* Edelstahl, glänzend

## → Hinweis

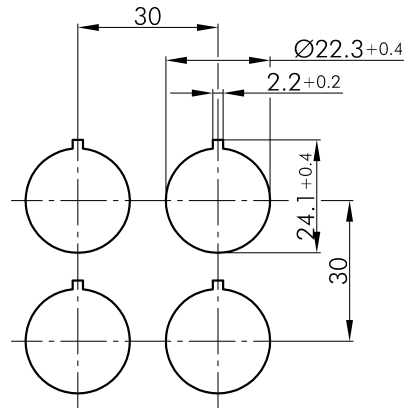
Mit Drehgriff, jedoch ohne Poti. Für Poti mit 6 mm  
Achsendurchmesser und Gewinde M10 x 0,75  
Achsenlänge: ca. 32 mm

## Technische Skizzen

→ Massskizze



→ Bohrbild



## Auszeichnungen

