

Fiche technique

→ **SNLRR** 

31/10/2024



Données techniques

Tête de voyant à éclairage circulaire

<i>Série</i>	SHORTRON® Construction intermédiaire
<i>Rubrique</i>	Adaptateur de lampe/lampes de signalisation
<i>Forme de construction</i>	rond

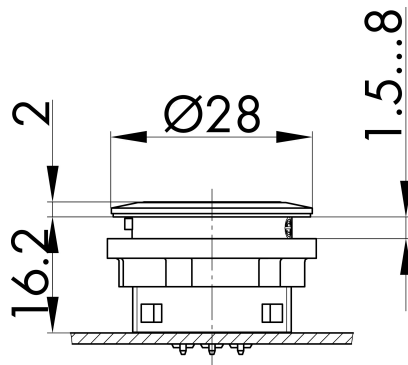


→ Données générales

<i>Éclairage</i>	Oui
<i>Indice de protection</i>	IP65 IP67
<i>Température de fonctionnement</i>	-25 ... 70 °C
<i>Température de stockage</i>	-40 ... 80 °C
<i>Position de montage</i>	au choix
<i>Découpe de montage</i>	Ø 22,3 mm
<i>Couleur du cadre frontal</i>	couleur argent
<i>Couleur de l'actionneur</i>	rouge

Croquis techniques

→ Croquis dimensionnel



→ Dimensions de découpe

