

Fiche technique

→ **QRS** 

31/10/2024



Données techniques

Tête de bouton coup de poing à impulsion

Série	QUARTEX®-R
Rubrique	Bouton de frappe / bouton champignon



→ Données générales

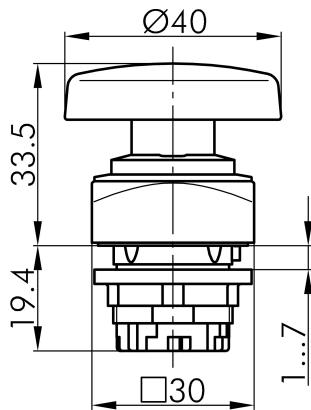
Éclairage	Non
Indice de protection	IP65
Découpe de montage	Ø 22,3 mm
Couleur du cadre frontal	anthracite
Couleur de l'actionneur	rouge

→ Données mécaniques

Course d'actionnement	6 mm
Fonction de commutation	Fonction tactile

Croquis techniques

→ Croquis dimensionnel



→ Dimensions de découpe

