

SSWTLRRII

25.10.2021

Bouton-poussoir à éclairage circulaire

Données Générales

Référence	SSWTLRRII
Description	Bouton-poussoir à éclairage circulaire
Homologations	CCC, CE, cURus, DNV, ENEC10, VDE, UKCA
Type de contacts	2NO
Degré de protection	IP65 / IP67
Course d'actionnement	2,3 mm
Type de connexion	languettes 2,8x0,8 mm
Matériau des contacts	AgNi
Température de stockage	-40°C ... 80°C
Température de fonctionnement max.	-25°C ... 70°C
Durée de vie mécanique	1 million de cycles de manoeuvres
Durée de vie électrique (charge nominale)	1 million de cycles de manoeuvres
Résistance de contact NO	< 20 mOhm
Courant min.	1 mA (dans des conditions de laboratoire)
Tension min.	5V
Temps de rebondissement NO	< 10ms

Caractéristiques électriques selon la norme IEC/EN 60947-5-1 (VDE 0660 sect. 200)

	courant alternatif	courant continu
Catégorie d'utilisation	AC15 B300	DC13 Q300
Tension d'isolement assignée Ui	250 V	250 V
Tension de fonctionnement assignée Ue	240 V / 120 V	250 V / 125 V / 60 V / 24 V
Courant de fonctionnement assigné Ie	1,5 A / 3 A	0,27 A / 0,55 A / 1 A / 2 A
Puissance de coupure	10Ie	1,1Ie
Courant permanent thermique	5A	-

Caractéristiques électriques selon la norme IEC/EN 61058-1 (VDE 0630 sect. 1)


Tension assignée Ue	250 V~
---------------------	--------

Courant assigné Ie	6(4) A
--------------------	--------

Caractéristiques techniques du lampe

Douille de lampe	sans douille, LED blanche 3 mm intégrée
------------------	---

Tension de lampe max.	30 V AC/DC
-----------------------	------------

Puissance de lampe max.	14 mA (24 V DC)
-------------------------	-----------------

Définition	X1...anode, X2...cathode
------------	--------------------------

Informations complémentaires

Découpe de montage	22.3mm
--------------------	--------

Couple de serrage (écrou de fixation)	1.5 ... 1.9 Nm
---------------------------------------	----------------

Position de montage	au choix
---------------------	----------

Normes	EN 60947-5-1, EN 61058-1
--------	--------------------------

Groupe de matières	I
--------------------	---

Catégorie de surtension	II
-------------------------	----

Degré de pollution	2
--------------------	---

Remarque

I = contact NO
- cadre frontal en noir
- avec anneau lumineux en rouge

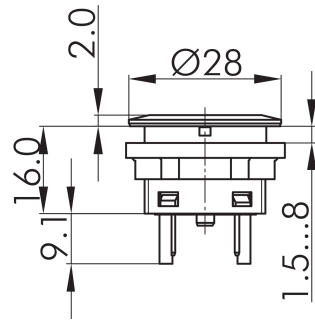
DC13 : > 100.000 manœuvres
Versions pour cosses plates : utiliser des cosses plates partiellement ou totalement isolées

Données selon UL508

Catégorie d'utilisation	Pilot duty B300; 24Vdc/3A
-------------------------	---------------------------

Éclairage	30 Vac/dc, 14 mA max
-----------	----------------------





0 1 2

13/14



23/24

