

QRBUV70

07.07.2021

Not-Halt-Taste



Allgemeine Daten

Typenbezeichnung:	QRBUV70
Beschreibung:	Not-Halt/Not-Aus-Taste, überlistsicher
Approbationen:	CE, TÜV_Süd, UR
Schutzart:	IP65
Lagertemperatur max.:	-50°C ... 85°C
Betriebstemperatur max.:	-30°C ... 70°C
Mech. Lebensdauer:	50.000

Technische Daten

Einbauöffnung:	22,3 mm
Drehmoment (Montagemutter):	max. 2,5 Nm
Entriegelung:	Drehentriegelung links/rechts
Einbaulage:	beliebig
Normen:	EN 60947-5-1, EN 60947-5-5, EN ISO 13850

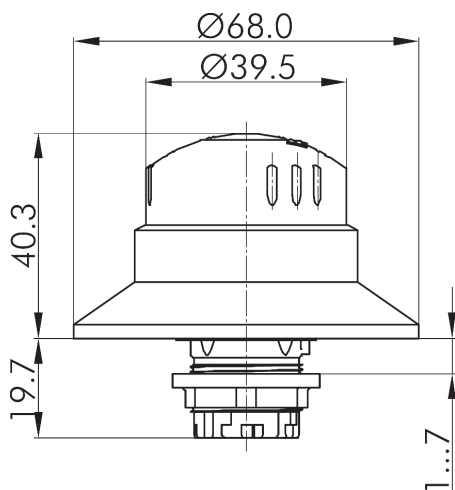
Hinweis

- mit Schaltstellungsanzeige
- überlistsicher nach EN ISO 13850
- Blockierschutzkragen gelb, 68mm Ø
- Pilzknopf rot, 40mm Ø

Angaben nach UL508

NEMA TYPE:	Type 1 (front face)
------------	---------------------

Maßskizze



Bohrbild

