

SSSA12II_M07

09.12.2021

Schlüsseltaster rastend

Allgemeine Daten

Typenbezeichnung	SSSA12II_M07
Beschreibung	Konfektionierte Schlüsseltaste mit M12-Stecker
Approbationen	CE, cURus, ENEC10, VDE, UKCA
Schalterart	2S
Schutzart	IP65 (von vorne und hinten)
Ausführung / Anschlüsse	M12 4-pol. mit PUR-Kabel, A-kodiert; Länge 25 cm; Litzen 4 x 0,34 mm ² (AWG22)
Kontaktwerkstoff	AgNi
Lagertemperatur max.	-40°C ... 80°C
Betriebstemperatur max.	-25°C ... 70°C
Mech. Lebensdauer	30.000 Schaltspiele
El. Lebensdauer (Nennlast)	30.000 Schaltspiele bei Nennlast
Durchgangswiderstand NO	< 100 mOhm (25cm-Kabel, AgNi-Kontaktgeber, neu)
Prellzeit NO	< 10 ms

Elektrische Daten nach IEC/EN 60947-5-1 (VDE 0660 Teil 200)

	Wechselstrom	Gleichstrom
Gebrauchskategorie	AC15	DC13
Bemessungsisolationsspannung U _i	250 V	250 V
Bemessungsbetriebsspannung U _e	35 V	35 V
Bemessungsbetriebsstrom I _e	4 A	2 A
Schaltvermögen	-	-
Therm. Dauerstrom	4 A	-

Zusätzliche Angaben

Einbauöffnung	22,3 mm
Drehmoment (Montagemutter)	1,5 ... 1,9 Nm
Einbaulage	beliebig
Normen	EN 60947-5-1, EN 61058-1



Werkstoffgruppe	I
Überspannungskategorie	II
Verschmutzungsgrad	2

Hinweis

S=Schließer
- Schlüsseltaste, 3-Stellungen, rastend

Betätiger:
- aus Shortron-Programm
- Frontrahmen silberfarben
- von hinten vergossen

Anschluss-Kabel:
- PUR-Kabel mit M12-Stecker gerade, schwarz
- integrierte Zugentlastung
- Kabeldurchmesser: 4,7 mm ø
- Länge: 25±3cm
- Biegeradius bewegt: 10 x Kabel-Durchmesser
- Biegeradius fest verlegt: 5 x Kabel-Durchmesser

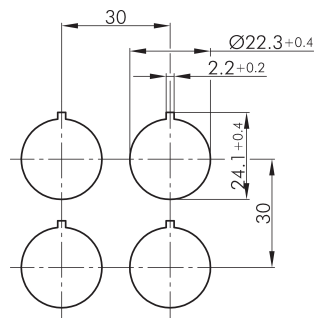
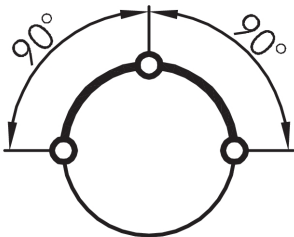
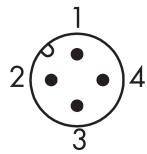
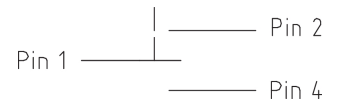
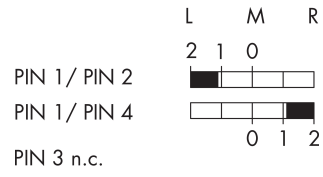
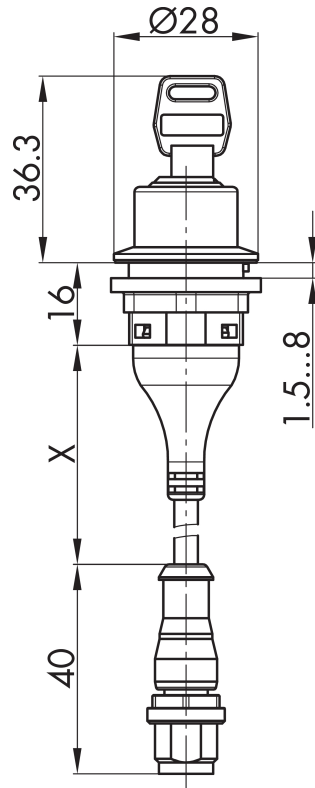
Pinbelegung:
Pin1 Pin2 Pin3 Pin4
COM NO (1) n.c. NO (2)

Achtung:
Der gemeinsame Wechselkontakt (COM-Pin1) darf mit max. 4A belastet werden

Angaben nach UL508

Ratings 24VDC 2A General Purpose





Légende:
I=Position de commutation >=Rappel par ressort O=Retrait de la clé

Légende:
I= Schaltstellung >= Federrückzug O= Schlüsselabzugstellung

Legend:
I= Switching position >= Spring return O= Key removable position

